

MONTERINGSVEJLEDNING

SIDESTYRET GLIDEBESLAG MED FRIKTION IPA NR. 21200

FORSLAG TIL TRÆPROFIL

VIGTIGT: VED FREMSTILLING OG ISETNING AF VINDUET SKAL ØVER- OG UNDERKARM VÆRE PARALLELE. DETTE ER NØDVENDIGT, FOR AT GLIDERNE KAN GÅ UHINDRET I ALUMINIUMSSKINNE.

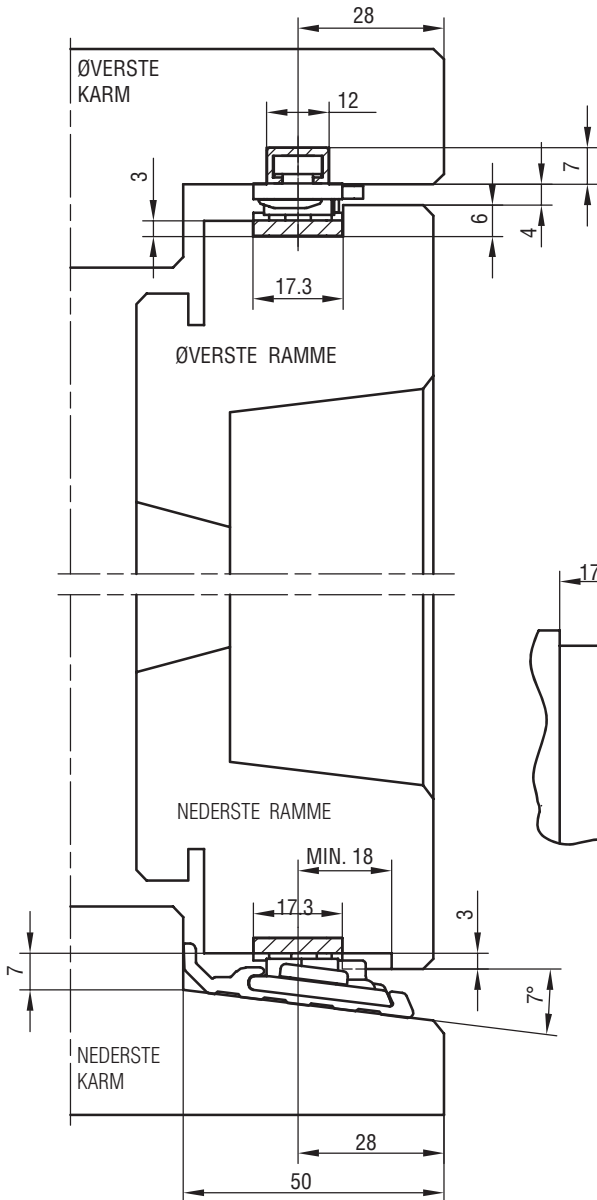


FIG. 1
LODRET SNIT

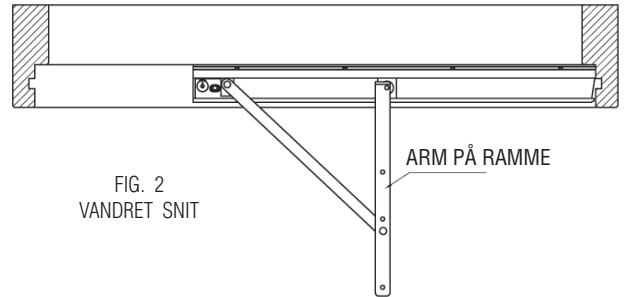
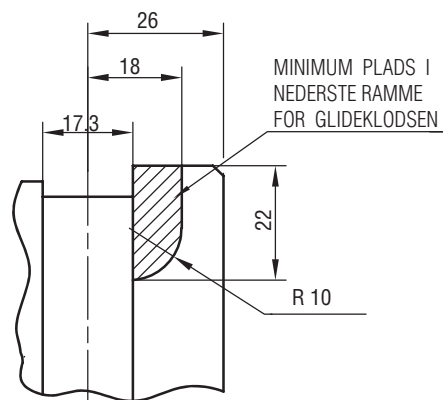
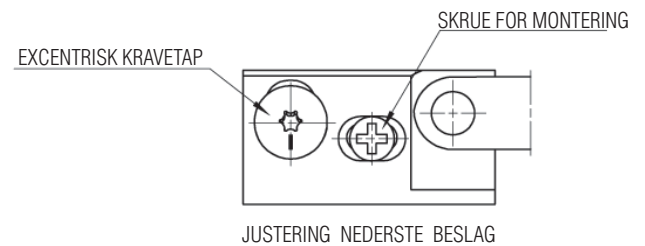


FIG. 2
VANDRET SNIT

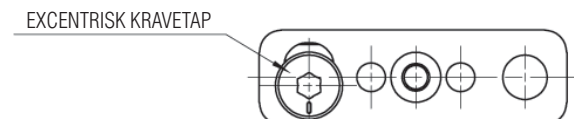
BESLAG VIST PÅ NEDERSTE KARM
 VIST SOM HØJRE BESLAG



MINIMUM PLADS I
 NEDERSTE RAMME
 FOR GLIDEKLODSEN



JUSTERING NEDERSTE BESLAG



JUSTERING ØVERSTE BESLAG

FIG. 3

**SIDEKARM OG SIDERAMME SKAL HAVE SAMME PROFIL
 SOM ØVERSTE KARM OG ØVERSTE RAMME.**

MONTERING:

1. BESLAGET ANBRINGES I ØVERSTE OG NEDERSTE KARM, SÅLEDES BESLAGET LÆGGER AN MOD SIDEKARMEN, OG SKRUES FAST (FIG. 1 OG 2). DER ANVENDES SKRUE 4.0.
2. VINDUESRAMMEN SKUBBES NU IND I MELLEM "ARM PÅ RAMME" (FIG. 2), STYRET AF RAMMENS NOTER OG SKRUES FAST. DER ANVENDES SKRUE 4.0.
3. FRIKTIONEN JUSTERES PÅ DET ØVERSTE BESLAG. ØNSKES STØRRE ÅBNINGSVINKEL FLYTTES DET JUSTERBARE STOP I DET ØVERSTE BESLAG.
4. RAMMEN KAN JUSTERES +/- 1.5 MM SIDEVEJS. EN TORX20-NØGLE ANVENDES TIL AT DREJE DEN EXCENTRISKE TAP, DER ER MONTERET I ØVERSTE OG NEDERSTE BESLAG (FIG. 3). I DET NEDERSTE BESLAG LØSNES "SKRUE TIL MONTERING" (FIG. 3) INDEN JUSTERING FORETAGES. PÅ TAPPENE ER DER ET MÆRKE, SOM VED LEVERING ER INDSTILLET I LODRET STILLING, SOM ANGIVER NUL-POSITIONEN. NÅR MÆRKET ER ENTEN I TOP ELLER BUND, DVS. VANDRET STILLING, ER BESLAGET JUSTERET UD I MAX POSITION +/- 1.5 MM.

FIG. 4:

FOR VINDUER MED RAMMESTØRRELSE OVER 838 X 1138 (B X H) SKAL FØLGENDE OPFYLDES:

- GLASSET FULDLIMES I RAMMEN
- FORSTÆRKNINGSBESLAG TIL FASTHOLDELSE AF EVT. BÆRENDE KOMPOSIT/PVC/ALU KARM PÅ TRÆKARMEN MONTERES SOM MIN. VED BESLAGSKINNE I BÅDE OVER- OG UNDERKARM.
- DER MONTERES STØTTE/OPLØBSKLODSE UIMDELBART I FORLÆNGSELSE AF BESLAGETS NEDERSTE ALUSKINNE.
- VINDUET MONTERES MED EN SIKRING, DER AUTOMATISK GÅR I INDGREB VED ÅBNING AF VINDUET OG DERMED FASTHOLDER VINDUET.

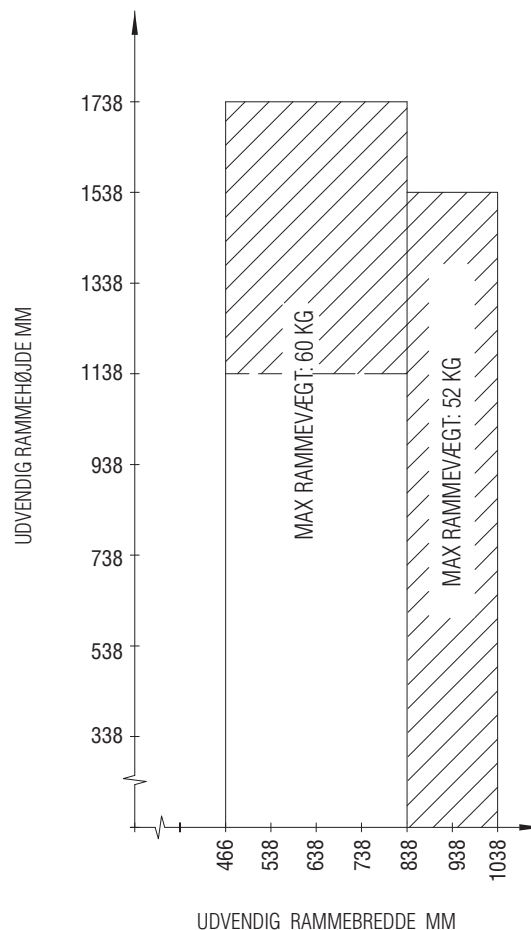


FIG. 4

VEDLIGEHOJDELSE:

BESLAGET MÅ IKKE MALES. BESLAGET SMØRES VED BEVÆGELIGE DELE UNDER GENTAGEN AKTIVERING VED MONTERING, HEREFTER MIN. I GANG ÅRLIGT.