

MONTERINGSVEJLEDNING

SIDESTYRET GLIDEBESLAG MED FRIKTION IPA NR. 21199

FORSLAG TIL TRÆPROFIL

VIGTIGT: VED FREMSTILLING OG ISÆTNING AF VINDUET SKAL ØVER- OG UNDERKARM VÆRE PARALLELLE. DETTE ER NØDVENDIGT, FOR AT GLIDERNE KAN GÅ UHINDRET I ALUMINIUMSSKINNE-NE.

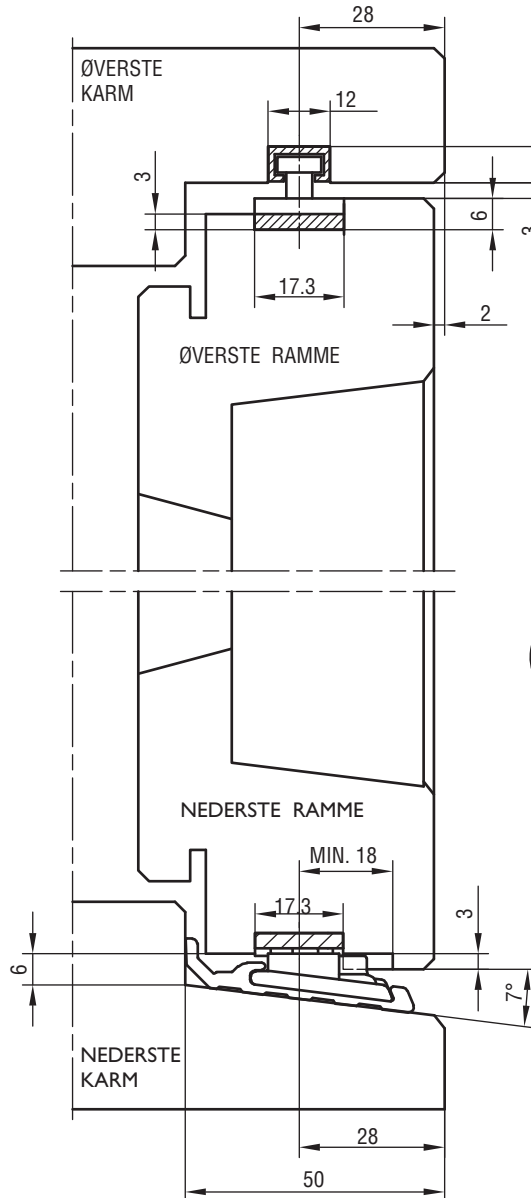
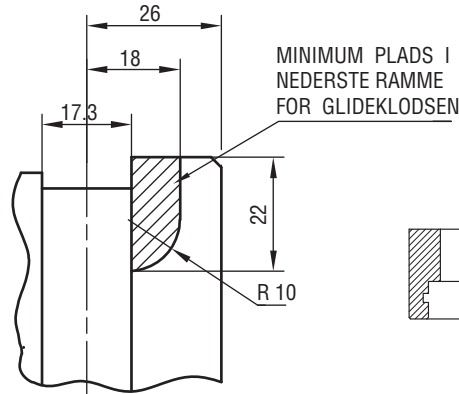
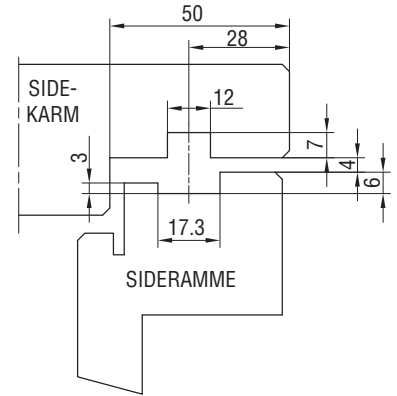


FIG. 1
LODRET SNIT



ANG. HØJE VINDUER:
 DER SKAL GØRES
 OPMÆRKSOM PÅ, AT
 SPECIELT VED HØJE OG
 SMALLE VINDUER KAN
 DET SKE, AT ØVERSTE OG
 NEDERSTE GLIDER IKKE
 BEVÆGER SIG ENS PGA.
 DEN STORE INDBYRDES
 AFSTAND. DETTE KAN
 MEDFØRE AT RAMMENS
 BEVÆGELSE/FLYTNING
 BESVÆRLIGGØRES.
 DISSE BESLAG ER IKKE
 EGNET TIL BRUG I
 DØRHØJE VINDUER.



VANDRET SNIT
 FIG. 2

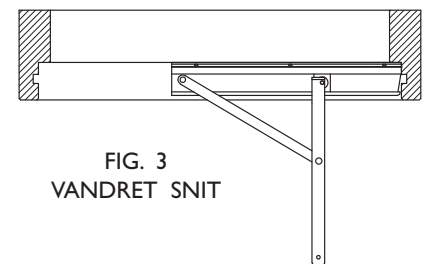


FIG. 3
 VANDRET SNIT

BESLAG VIST PÅ NEDERSTE KARM
 VIST SOM HØJRE BESLAG

IPA NR.	21199
MAX. VINDUESVÆGT KG	40
MIN. RAMMEBREDDE MM	320
MAX. RAMMEBREDDE MM	820
SKRUE	4.0

FIG. 4

MONTERING:

- BESLAGET ANBRINGES I ØVERSTE OG NEDERSTE KARM, SÅLEDES BESLAGET LÆGGER AN MOD SIDEKARMEN, OG SKRUES FAST, SE FIG. 1 OG 3.
- VINDUESRAMMEN SKUBBES NU PÅ PLADS I SVINGARMENE, STYRET AF RAMMENS NOTER OG SKRUES FAST.
- FRIKTIONEN JUSTERES PÅ DET ØVERSTE BESLAG.
 ØNSKES STØRRE ÅBNINGSVINKEL FLYTTES DET JUSTERBARE STOP I ØVERSTE BESLAGDEL.

VEDLIGEHOLDELSE:

BESLAGET MÅ IKKE MALES.
 BESLAGET SMØRES VED BEVÆGELIGE DELE UNDER GENTAGEN AKTIVERING VED MONTERING,
 HEREFTER MIN. I GANG ÅRLIGT. SE I ØVRIGT IPA PRODUKTKATALOG SIDE 0-13 OG 0-14.