

MONTERINGSVEJLEDNING

KOLVEPASKVILER TIL TERRASSEDØRE IPA NR. 23551-58

IPA NR.	L MM	A MM	B MM	C MM	D MM	E MM	STOLPE MM
23551	2110	270	1005	1050	1540	17	17
23553	2110	270	1005	1050	1750	17	17
23555	2110	270	1005	1050	1540	17	25
* 23556	2110	200	1074	1000	1600	17	25
23557	2110	270	1005	1050	1750	17	25
* 23558	2110	200	1074	1000	1800	17	25

FIG. 1

* IPA NR. 23556+58: DEN MIDTERSTE KOLVE SIDDER OVENFOR LÅSEKASSEN

AFKORTNINGSMULIGHEDER:

IPA NR. 23551+55: UDEN BREMSE: 475 MM MED KOLVER UDE.
 MED BREMSE: MIN. 235 MM MED KOLVER UDE.
 MAX. 455 MM MED KOLVER UDE.

IPA NR. 23553+57: UDEN BREMSE: 255 MM MED KOLVER UDE.
 MED BREMSE: MIN. 65 MM MED KOLVER UDE.
 MAX. 235 MM MED KOLVER UDE.

IPA NR. 23556: UDEN BREMSE: 420 MM MED KOLVER UDE.
 MED BREMSE: MIN. 185 MM MED KOLVER UDE.
 MAX. 400 MM MED KOLVER UDE.

IPA NR. 23558: UDEN BREMSE: 205 MM MED KOLVER UDE.
 MED BREMSE: MIN. 65 MM MED KOLVER UDE.
 MAX. 185 MM MED KOLVER UDE.

DER ANVENDES SKRUE 4,0.

AF FUNKTIONSMÆSSIGE HENSYN SKAL DET, VED MONTAGE, TILSIKRES AT STOLPEN IKKE DEFORMERES.

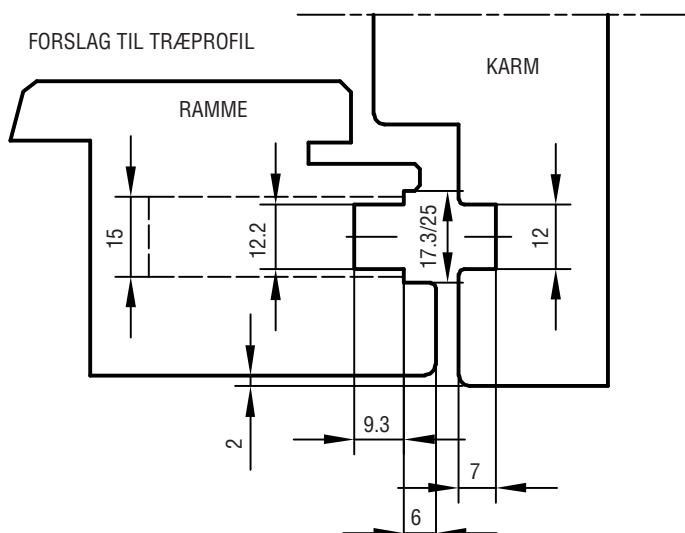


FIG. 2

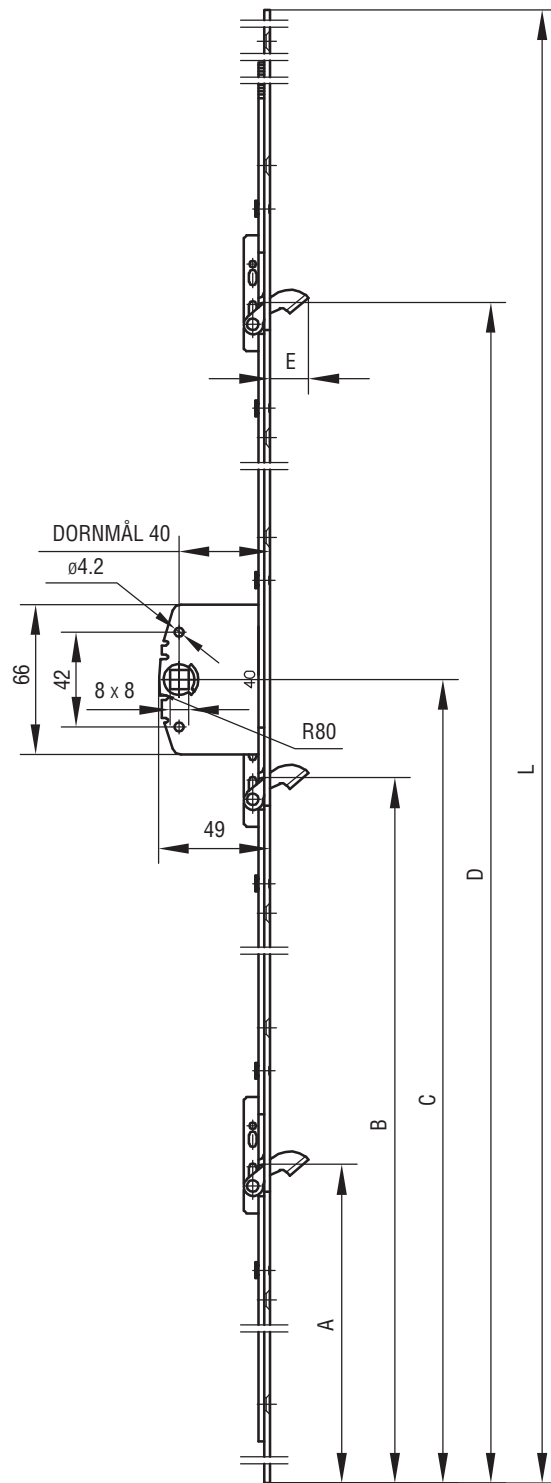


FIG. 3

VEDLIGEHOELDELSE:

BESLAGET SMØRES VED BEVÆGELIGE DELE UNDER GENTAGEN AKTIVERING VED MONTERING, HEREFTER MIN. 1 GANG ÅRLIGT. SE I ØVRIGT IPA PRODUKT-KATALOG SIDE 0-13 OG 0-14.