

MONTERINGSVEJLEDNING

OVERGANGSSTYKKER IPA NR. 23789-90

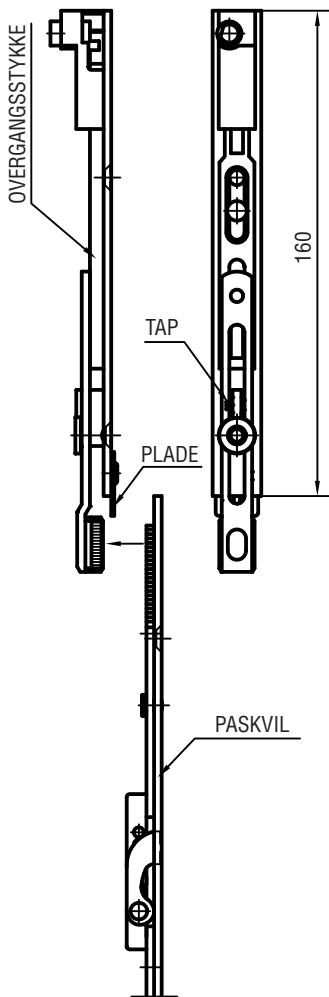


FIG. 1

IPA NR. 23790 TIL TOP
 PASKVIL AFKORTES I LUKKET
 POSITION (KOLVER UDE)

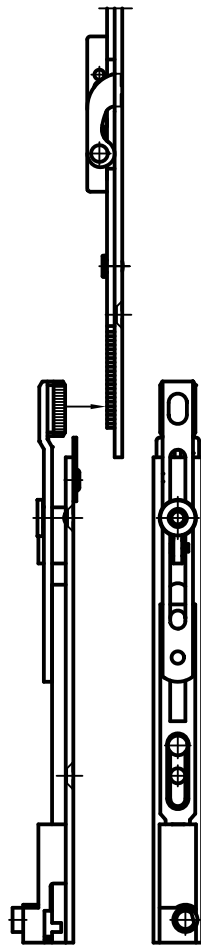


FIG. 2

IPA NR. 23789 TIL BUND
 PASKVIL AFKORTES I ÅBEN
 POSITION (KOLVER INDE)

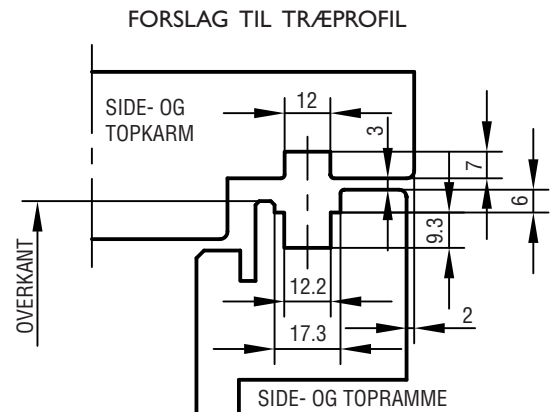


FIG. 3

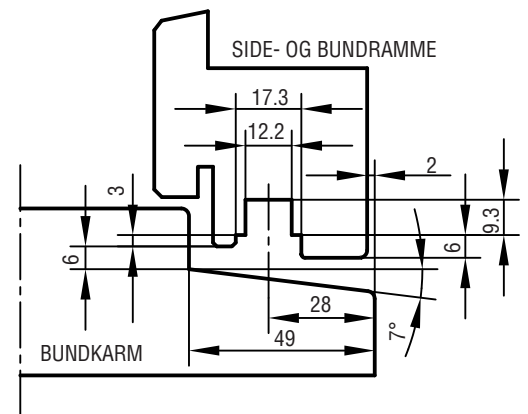


FIG. 4

MONTERING:

1. OVERGANGSSTYKKE PLACERES I BUND/TOP AF SIDERAMME, SÅLEDES UNDERKANT/OVERKANT FLUGTER MED UNDERKANT/OVERKANT AF RAMME. DER ANVENDES SKRUE 4.0.
2. PLADE DREJES FOR MONTERING AF PASKVIL.
3. KOLVESPASKVILEN SÆTTES I ÅBEN POSITION (KOLVER INDE). TÆNDER PÅ KOLVESPASKVIL SAMMENSÆTTES MED OVERGANGSSTYKKE, SÅLEDES KANT AF KOLVESPASKVILSTOLPE LIGGER AN MOD KANT AF STOLPE PÅ OVERGANGSSTYKKE.
4. PASKVIL MONTERES, F.EKS IPA NR. 23702.
5. PLADE PÅ OVERGANGSSTYKKET DREJES TILBAGE.
6. BREMSE MONTERES, IPA NR. 23810-18 OG 23820-23.
7. NÅR PASKVILEN LUKKES, KNÆKKER TAPPEN PÅ OVERGANGSSTYKKET, OG BREMSEN AKTIVERES.

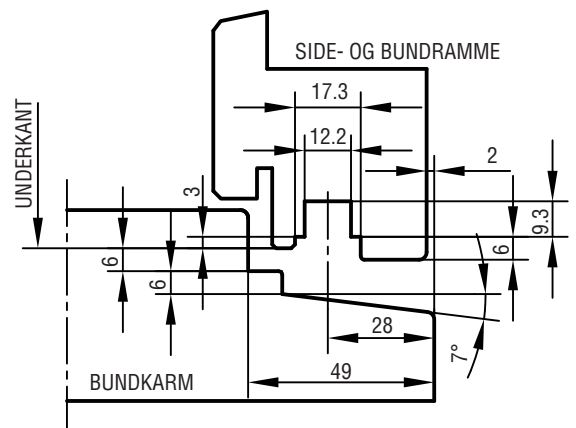


FIG. 5

VEDLIGEHOLDELSE:

BESLAGET SMØRES VED BEVÆGELIGE DELE UNDER GENTAGEN AKTIVERING VED MONTERING, 12.05 HEREFTER MIN. I GANG ÅRLIGT. SE I ØVRIGT IPA PRODUKTKATALOG SIDE 0-13 OG 0-14.