

MONTERINGSVEJLEDNING

SIKRINGSBESLAG IPA NR. 21160

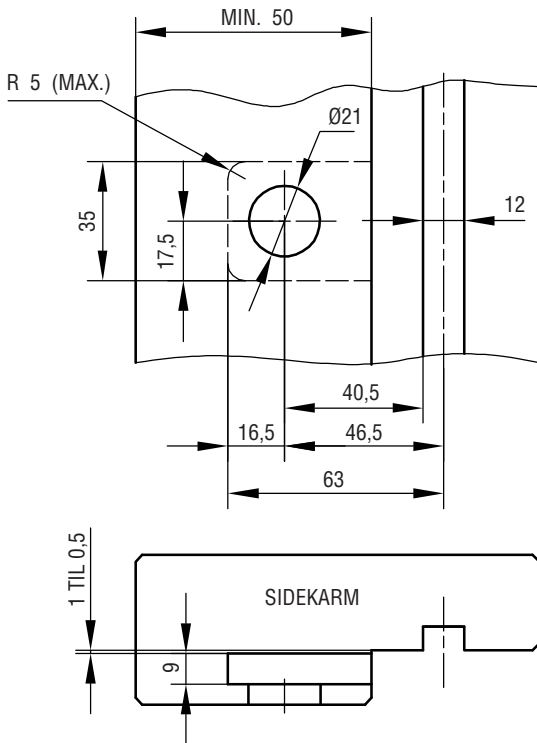
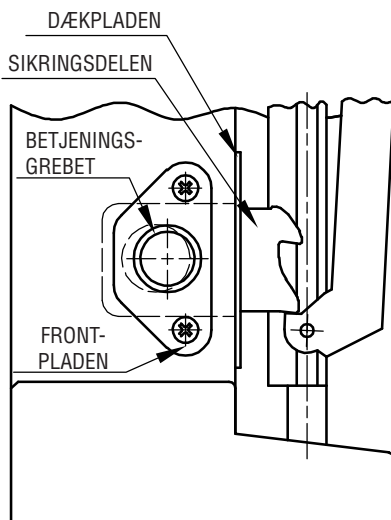


FIG. 1

FORSLAG TIL TRÆPROFIL - SE FIG. 1.
 VENSTRE SIDEKARM, SET INDEFRA

MONTERING:

1. SIKRINGSDELEN PLACERES INDE I UDFRÆSNINGEN, HVOR DEN HOLDES IMOD GLIDESKINNENS BAGKANT. DEREFTER ISKRUES SKRUE 4,0 IGENNEM Ø21 MM HULLETT.
2. DÆKPLADEN PLACERES HENOVER DEN UDVENDIGE UDFRÆSNING OG DEN SYNLIGE DEL AF SIKRINGEN. DEN SKRUES FAST MED 2 STK. SKRUE 3,5.
3. BETJENINGSGREBET PLACERES OVER Ø21 MM HULLETT. TAPPEN PÅ BAGSIDEN AF GREBET SKAL GÅ I INDGREB I DET TILSVARENDE HUL (Ø4 MM) PÅ SIKRINGSDELEN. FRONTPLADEN SKUBBES VÆK FRA VINDUET, SÅ BETJENINGSGREBET FÅR MEST MULIG VANDRING. DEREFTER FASTGØRES FRONTPLADEN MED 2 STK. SKRUE 3,5.
4. KONTROL AF FUNKTION:
 BETJENINGSGREBET SKAL KUNNE TRÆKKES CA. 7 MM SAMT RETURNERE AF SIG SELV. SIKRINGSDELEN SKAL FØLGE BETJENINGSGREBETS BEVÆGELSE.



BETJENINGSVEJLEDNING:

1. VINDUET ÅBNES TIL SIKRINGSDELEN AUTOMATISK GÅR I INDGREB.
2. VINDUET LUKKES CA. 2 CM. GREBET TRÆKKES VANDRET IMOD BRUGEREN OG HOLDES, HVOREFTER VINDUET ÅBNES.
3. VINDUET GÅR AUTOMATISK I PUDSESIKRING OG FRIGØRES SOM BESKREVET I PKT. 2.

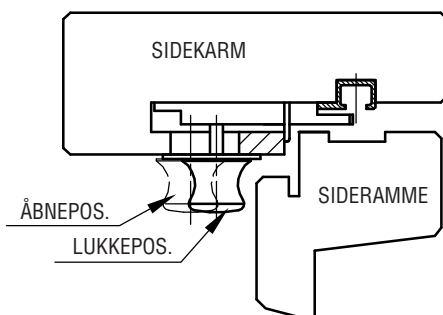


FIG. 2

VEDLIGEHOJDELSE:

BESLAGET MÅ IKKE MALES.
 BESLAGET SMØRES VED AT SPRØJTE OLIE ELLER FEDT IND PÅ BEGGE SIDER AF DEN BEVÆGELIGE HAGE I FALSEN. DETTE GØRES EFTER BEHOV, DOG MIN. 1 GANG ÅRLIGT.