

MONTERINGSVEJLEDNING

KOLVEPASKVILER TIL TERRASSEDØRE MED MULIGHED FOR AFLÅSNING IPA NR. 23545-48

IPA NR.	L MM	A MM	B MM	C MM	D MM	E MM	STOLPE MM
23545	2110	200	1074	1000	1600	17	25
23546	2110	200	1074	1000	1800	17	25
23547	2110	200	1074	1000	1600	17	25
23548	2110	200	1074	1000	1800	17	25

FIG. 1

IPA NR. 23547-48: LÅSEHUS ER BEREGNET TIL AFLÅSNING MED OVAL CYLINDER. KAN MONTERES MED ENKELT ELLER DOBBELT CYLINDER. VED MONTERING AF ENKELT CYLINDER BEHØVER MAN IKKE AT BORE UD PÅ UDVENDIG SIDE, DA DER ER GEVIND I LÅSEHUSET, HVOR CYLINDEREN KAN FASTGØRES.

AFKORTNINGSMULIGHEDER I TOP:

IPA NR. 23545+47: UDEN BREMSE: 415 MM MED KOLVER UDE.
 MED BREMSE: MIN. 185 MM MED KOLVER UDE.
 MAX. 400 MM MED KOLVER UDE.

IPA NR. 23546+48: UDEN BREMSE: 215 MM MED KOLVER UDE.
 MED BREMSE: MIN. 65 MM MED KOLVER UDE.
 MAX. 185 MM MED KOLVER UDE.

DER ANVENDES SKRUE 4,0.

AF FUNKTIONSMÆSSIGE HENSYN SKAL DET, VED MONTAGE, TILSIKRES AT STOLPEN IKKE DEFORMERES.

VEDLIGEHOLDELSE:

BESLAGET SMØRES VED BEVÆGELIGE DELE UNDER GENTAGEN AKTIVERING VED MONTERING, HEREFTER MIN. 1 GANG ÅRLIGT. SE I ØVRIGT IPA PRODUKT-KATALOG SIDE 0-13 OG 0-14.

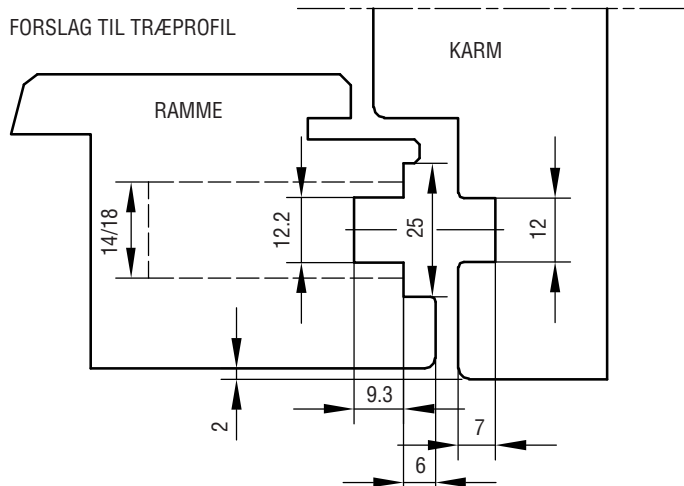


FIG. 2

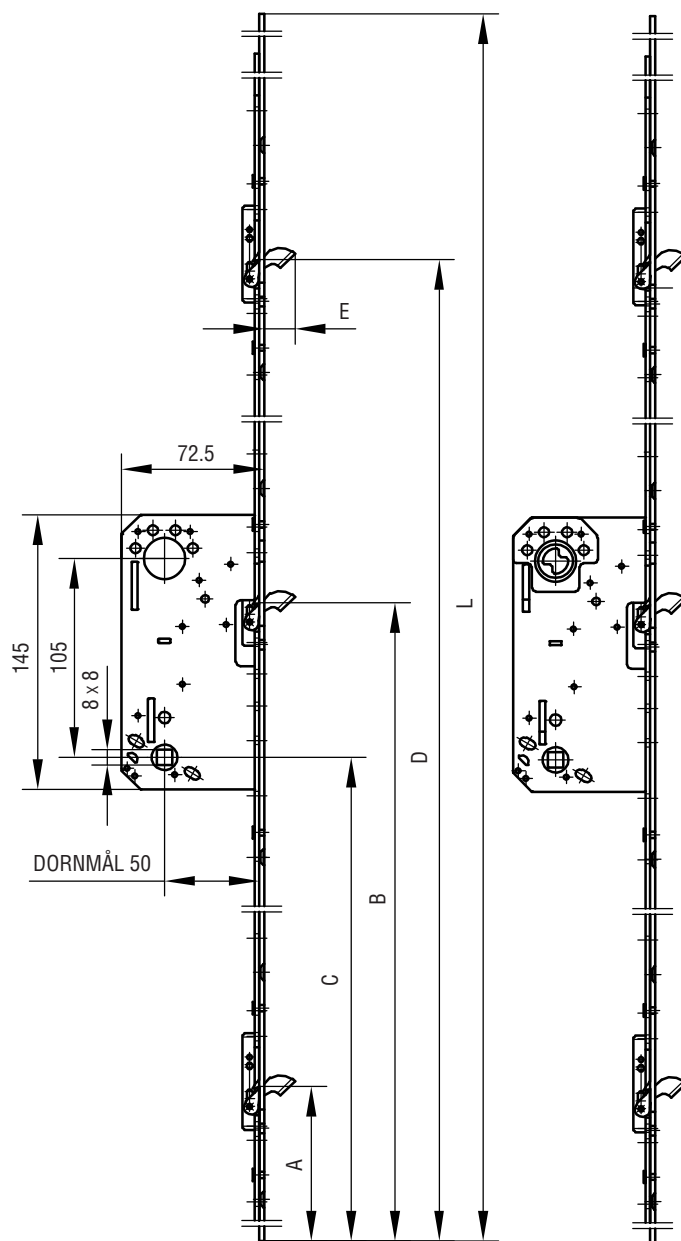


FIG. 3
 IPA NR. 23545-46

FIG. 4
 IPA NR. 23547-48