

MONTERINGSVEJLEDNING

SIDESTYRET GLIDEBESLAG MED FRIKTION IPA NR. 21194-95

FORSLAG TIL TRÆPROFIL

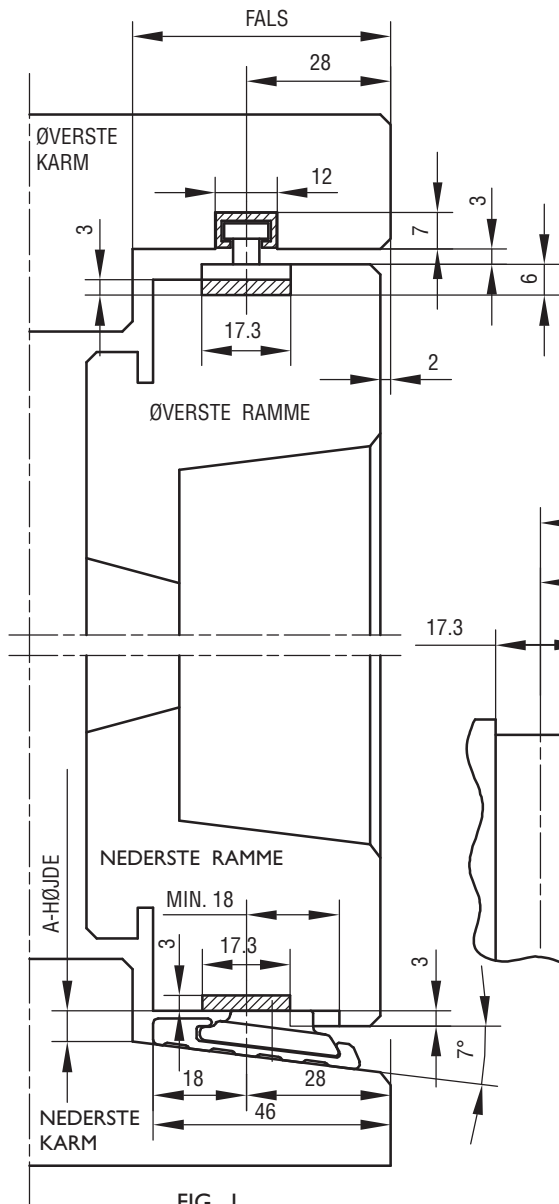


FIG. 1
LODRET SNIT

SIDEKARM OG SIDERAMME SKAL HAVE SAMME PROFIL SOM ØVERSTE KARM OG ØVERSTE RAMME.

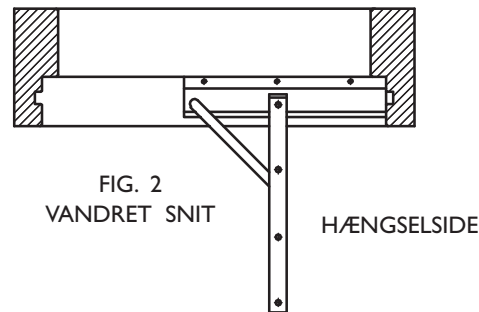


FIG. 2
VANDRET SNIT

BESLAG VIST PÅ NEDERSTE KARM
VIST SOM HØJRE BESLAG

ANG. HØJE VINDUER:
DER SKAL GØRES OPMÆRKSOM PÅ, AT SPECIELT VED HØJE OG SMALLE VINDUER KAN DET SKE, AT ØVERSTE OG NEDERSTE GLIDER IKKE BEVÆGER SIG ENS PGA. DEN STORE INDBYRDES AFSTAND. DETTE KAN MEDFØRE AT RAMMENS BEVÆGELSE/FLYTNING BESVÆRLIGGØRES. DISSE BESLAG ER IKKE EGNET TIL BRUG I DØRHØJE VINDUER.

MINIMUM PLADS I NEDERSTE RAMME FOR GLIDEKLODSEN

FALS	A-HØJDE
46	6.5
50	6.0
54	5.5

FIG. 3

IPA NR.	21194	21195
MAX. VINDUESVÆGT KG	20	40
MIN. RAMMEBREDDE MM	150	320
MAX. RAMMEBREDDE MM	320	820
SKRUE	4.0	4.0

FIG. 4

VIGTIGT: VED FREMSTILLING OG ISÆTNING AF VINDUET SKAL OVER- OG UNDERKARM VÆRE PARALLELLE. DETTE ER NØDVENDIGT, FOR AT GLIDERNE KAN GÅ UHINDRET I ALUMINIUMSSKINNE.

MONTERING:

1. BESLAGET ANBRINGES I ØVERSTE OG NEDERSTE KARM, SÅLEDES BESLAGET LÆGGER AN MOD SIDEKARMEN, OG SKRUES FAST, SE FIG. 1 OG 2.
2. VINDUESRAMMEN SKUBBES NU PÅ PLADS I SVINGARMENE, STYRET AF RAMMENS NOTER OG SKRUES FAST.
3. FRIKTIONEN JUSTERES PÅ DET ØVERSTE BESLAG. ØNSKES STØRRE ÅBNINGSVINKEL FLYTTES DET JUSTERBARE STOP I ØVERSTE BESLAGDEL.

VEDLIGEHOLDELSE:

BESLAGET MÅ IKKE MALES.
BESLAGET SMØRES VED BEVÆGELIGE DELE UNDER GENTAGEN AKTIVERING VED MONTERING, HEREFTER MIN. I GANG ÅRLIGT. SE I ØVRIGT IPA PRODUKTKATALOG SIDE 0-13 OG 0-14.