

MONTERINGSVEJLEDNING

KATASTROFEBESLAG IPA NR. 21321

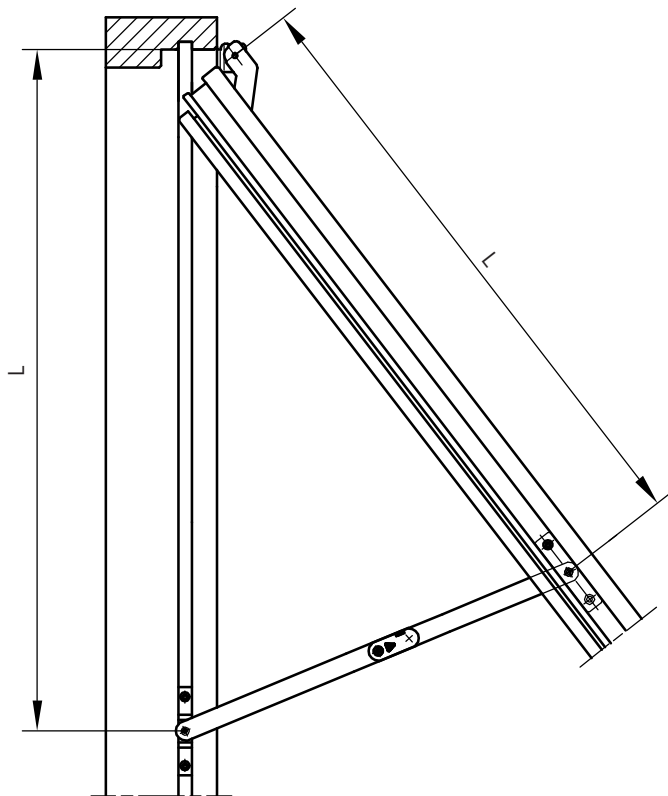


FIG. 1

BESLAGET ANBRINGES I DE LANGSGÅENDE NOTER SÅLEDES, AT DEN ØNSKEDE ÅBNING OPNÅS. LÆNGDEN L ER ENS FOR RAMME OG KARM.

MAX. RAMMEHØJDE: 1100 MM
 MAX. VINDUESVÆGT: 30 KG

FORSLAG TIL TRÆPROFIL

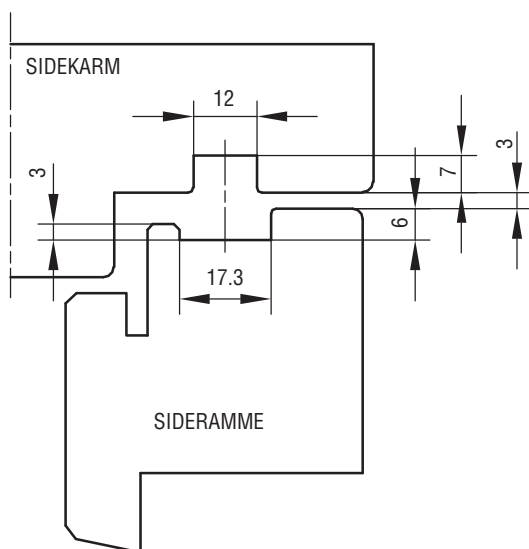


FIG. 2

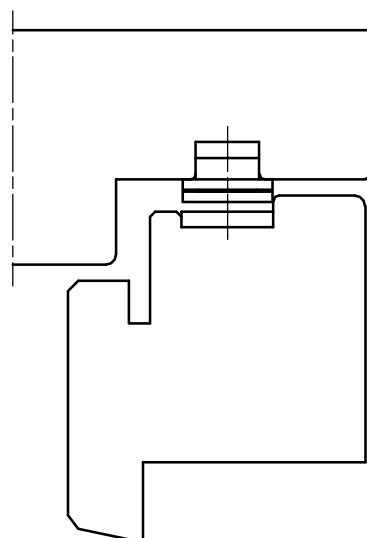


FIG. 3

DER ANVENDES SKRUE 4,0

VEDLIGEHOLDELSE:

BESLAGET MÅ IKKE MALES. BESLAGET SMØRES VED BEVÆGELIGE DELE UNDER GENTAGEN AKTIVERING VED MONTERING, HEREFTER MIN. 1 GANG ÅRLIGT. SE I ØVRIGT IPA PRODUKTKATALOG SIDE 0-13 OG 0-14.