

## MONTERINGSVEJLEDNING

### KOLVEPASKVILER IPA NR. 23285-86

IPA NR.	L MM	A MM	B MM	C MM	D MM	E MM	F MM DORN MÅL	G MM
23285	2110	1050	1060	840	90	660	40	50
23286	2110	1050	1060	840	90	450	40	50

FIG. 1

23285: STOLPEN KAN AFKORTES I DEN ØVERSTE ENDE TIL 1850 MM VED GREBHØJDE 1050 MM.

23286: STOLPEN KAN AFKORTES I DEN ØVERSTE ENDE TIL 1640 MM VED GREBHØJDE 1050 MM.

DER ANVENDES SKRUE 3.0.

**VEDLIGEHOJDELSE:**

BESLAGET SMØRES VED BEVÆGELIGE DELE UNDER GENTAGEN AKTIVERING VED MONTERING, HEREFTER MIN. 1 GANG ÅRLIGT.

SE I ØVRIGT IPA PRODUKTKATALOG SIDE 0-13 OG 0-14.

**FORSLAG TIL TRÆPROFIL**

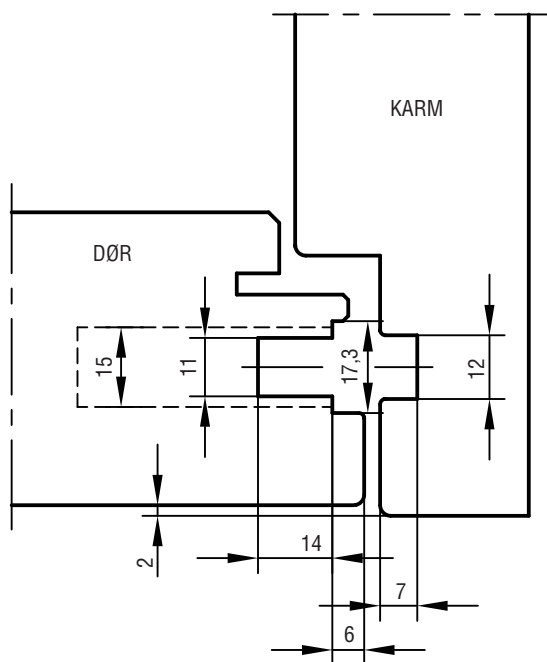


FIG. 2

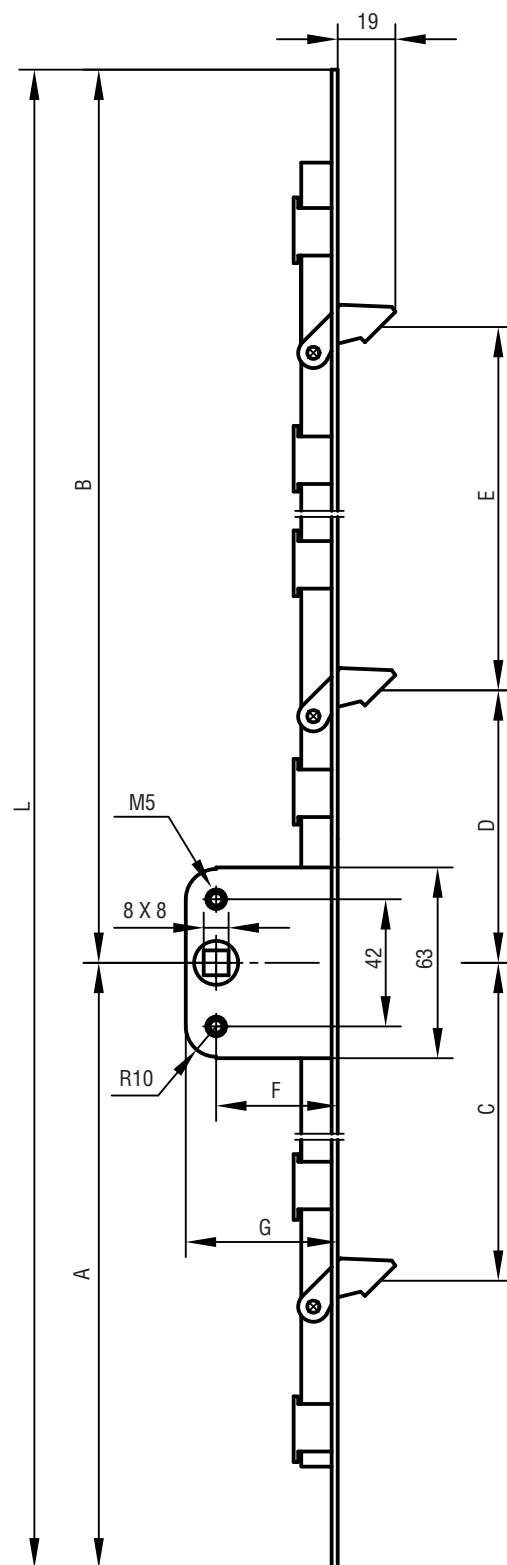


FIG. 3