

## MONTERINGSVEJLEDNING

### TOPHÆNGSEL IPA NR. 21127-28

FORSLAG TIL TRÆPROFIL

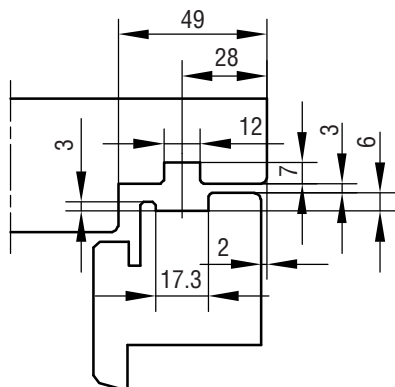


FIG. 1

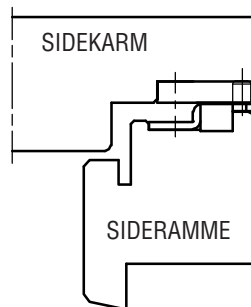


FIG. 2

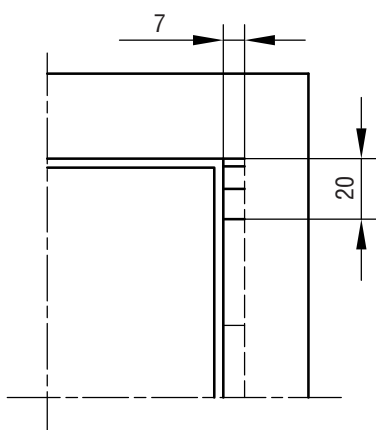


FIG. 3  
BESLAG PÅ KARM

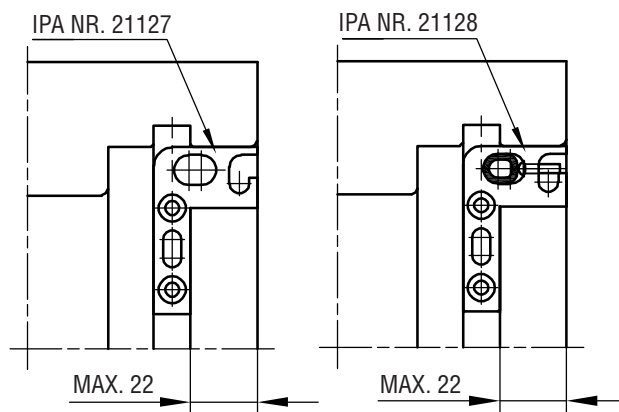


FIG. 4  
BESLAG PÅ KARM

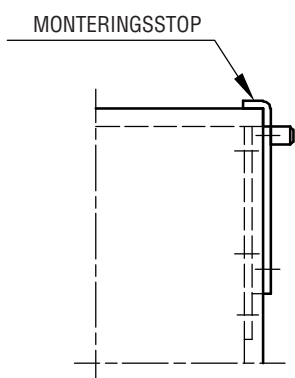


FIG. 5  
BESLAG PÅ RAMME

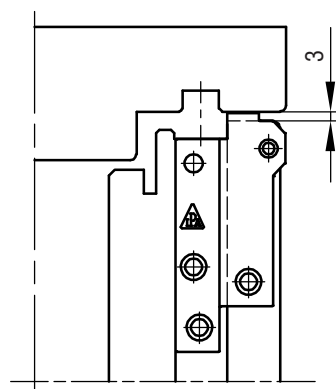


FIG. 6  
BESLAG PÅ RAMME

MAX. VÆGT VINDUE: 50 KG

DER ANVENDES SKRUE 4,0

**VEDLIGEHOELDELSE:**

BESLAGET SMØRES VED BEVÆGELIGE DELE UNDER GENTAGEN AKTIVERING VED MONTERING, HEREFTER MIN. I GANG ÅRLIGT. SE I ØVRIGT IPA PRODUKTKATALOG SIDE 0-13 OG 0-14.