

MONTERINGSVEJLEDNING

VINDUESBREMSE IPA NR. 21327

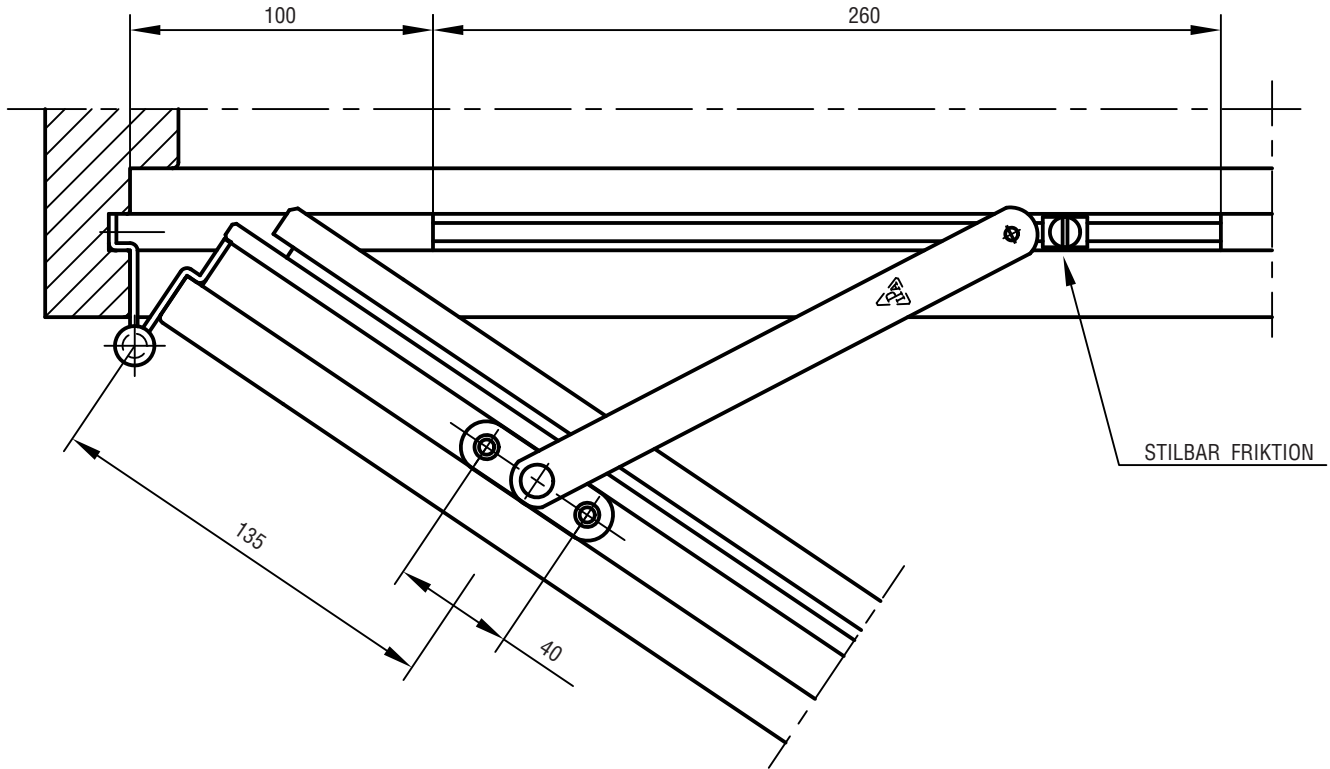


FIG. 1

FORSLAG TIL TRÆPROFIL

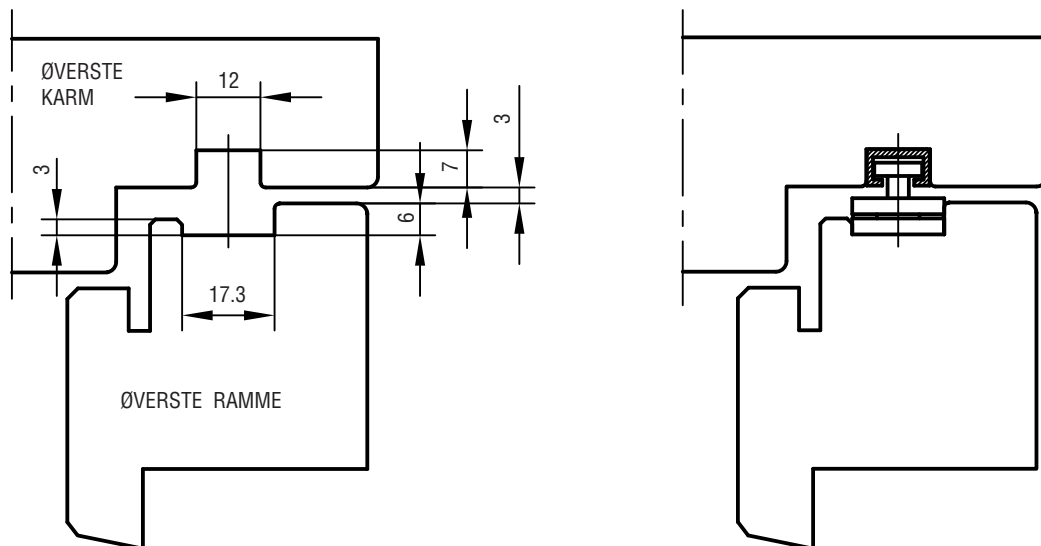


FIG. 2

FIG. 3

DER ANVENDES SKRUE 4,0

VEDLIGEHOELDELSE:

BESLAGET MÅ IKKE MALES. BESLAGET SMØRES VED BEVÆGELIGE DELE UNDER GENTAGEN AKTIVERING VED MONTERING, HEREFTER MIN. I GANG ÅRLIGT. SE I ØVRIGT IPA PRODUKTKATALOG SIDE 0-13 OG 0-14.