

MONTERINGSVEJLEDNING

GARAGEPORTBESLAG IPA NR. 31301-05*

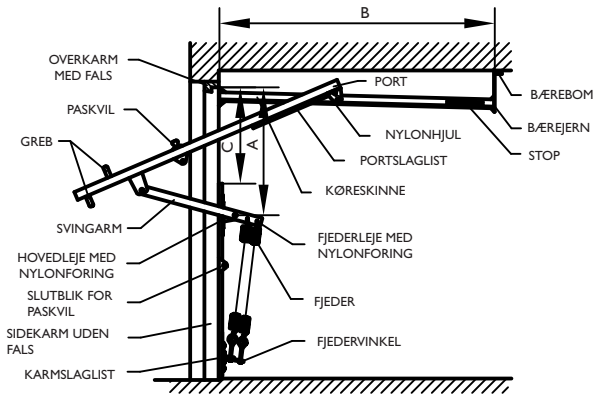


FIG. 1

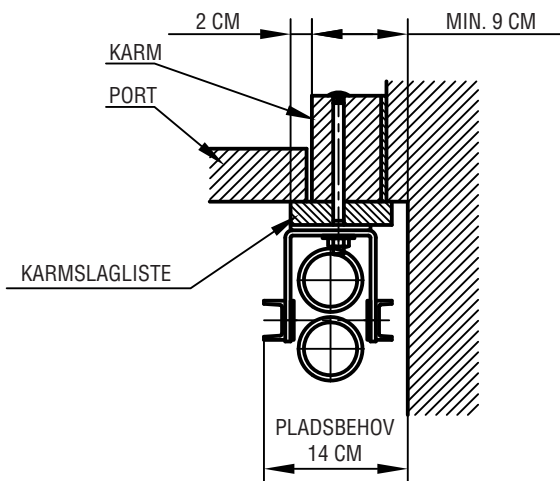


FIG. 2

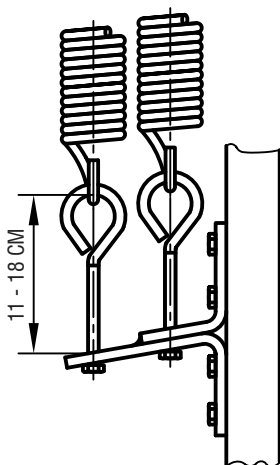


FIG. 3

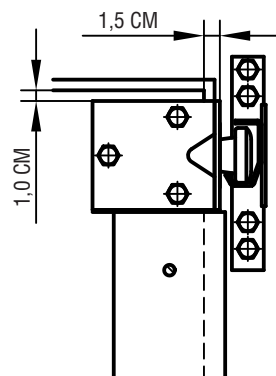


FIG. 4

IPA NR.	PORTHØJDE CM	PORTVÆGT KG	A CM	B CM	C CM
31301	200 - 210	85 - 150	80 + T	192	67
31302	211 - 220	85 - 150	86 + T	192	70
31303	221 - 230	85 - 150	92 + T	204	77
31304	231 - 240	85 - 150	97 + T	226	75
31305	241 - 250	85 - 150	102 + T	226	78

T = PORTTYKKELSE

PORTEN FORSYNES MED SMIG FOROVEN

MONTERING:

1. VINKLERNE MED NYLONHJUL MONTERES PÅ PORTEN. SE FIG. 4.
2. PORTEN PLACERES I KARMEN OG KILES FAST, SÅLEDES AT DER ER 6 - 8 MM SPALTE I SIDERNE OG FOROVEN - LIDT MERE FORNEDEN.
3. KARMLISTERNE FASTGØRES PÅ KARMENS INDVENDIGE SIDE. SE FIG. 1 - 2 & SKEMA.
4. HOVEDLEJET MONTERES PÅ KARM OG PORTVINKLEN MONTERES PÅ PORTEN. SE FIG. 1 - 2 & SKEMA. NB. UDMÅLINGEN SKAL VÆRE NØJAGTIG I BEGGE SIDER OG ARMENE SKAL STÅ LODRETTE. HOVEDLEJEBOLTEN BØR EFTERSPÆNDES EFTER 3-4 MÅNEDER. TILSPÆNDINGSMOMENT 130 NM
5. KØRESKINNERNE SKRUES PÅ KARM. SE FIG. 4. HÆLDNING BAGUD CA. 8 CM BÆREJERNENE MONTERES PÅ KØRESKINNERNE OG STROPPERNE FASTGØRES TIL LOFT. SE FIG. 1.
6. PORTSLAGLISTERNE FASTGØRES. MELLEM PORTSLAGLISTE OG KARMSLAGLISTE BØR VÆRE 5 MM.
7. KILERNE FJERNES OG PORTEN ÅBNES OG BLOKERES I DENNE STILLING.
8. FJEDERVINKLERNE MONTERES. SE FIG. 3. FJEDRE SÆTTES PÅ PLADS.
9. PORTENS STOPKLODS PLACERES I SKINNE. SE FIG. 1. SÅLEDES AT SVINGARMENE ER LIDT FORBI LODRET STILLING. OM NØDVENDIGT MONTERES EN GUMMIDÆMPER PÅ KLODSEN.
10. FJEDRENE STRAMMES OG OM NØDVENDIGT FLYTTES FJEDERLEJEBOLTEN INDTIL DEN ØNSKEDE ÅBNINGSBEVÆGELSE ER OPNÅET. PORTENS LUKKEBEVÆGELSE KAN HEREFTER FININDSTILLES MED FJEDERSTILLESKRUVEN PÅ SVINGARMEN.

11. ALLE BEVÆGELIGE DELE OPSMØRES VED MONTAGE.

VEDLIGEHOJDELSE:

EJEREN INSTRUERES OM, MED PASSENDE MELLEMRUM AT EFTERSE OG SMØRE BESLAGET.

* OPFYLDER IKKE DS/EN 13241