

## MONTERINGSVEJLEDNING

VINDUESPASKVILER MED JUSTÉRBARE KRAVETAPPE IPA NR. 23051-60 & 23061-70

| IPA NR. | L MM | C MM | A MM<br>DORN MÅL | B MM |
|---------|------|------|------------------|------|
| 23051   | 300  | 195  | 25               | 34   |
| 23052   | 400  | 295  |                  |      |
| 23053   | 500  | 395  |                  |      |
| 23054   | 600  | 495  |                  |      |
| 23055   | 700  | 595  |                  |      |
| 23056   | 800  | 695  |                  |      |
| 23057   | 900  | 795  |                  |      |
| 23058   | 1000 | 895  |                  |      |
| 23059   | 1100 | 995  |                  |      |
| 23060   | 1200 | 1095 | 28               | 37   |
| 23061   | 300  | 195  |                  |      |
| 23062   | 400  | 295  |                  |      |
| 23063   | 500  | 395  |                  |      |
| 23064   | 600  | 495  |                  |      |
| 23065   | 700  | 595  |                  |      |
| 23066   | 800  | 695  |                  |      |
| 23067   | 900  | 795  |                  |      |
| 23068   | 1000 | 895  |                  |      |
| 23069   | 1100 | 995  |                  |      |
| 23070   | 1200 | 1095 |                  |      |

FIG. 1

DER ANVENDES SKRUE 4.0

FORSLAG TIL TRÆPROFIL

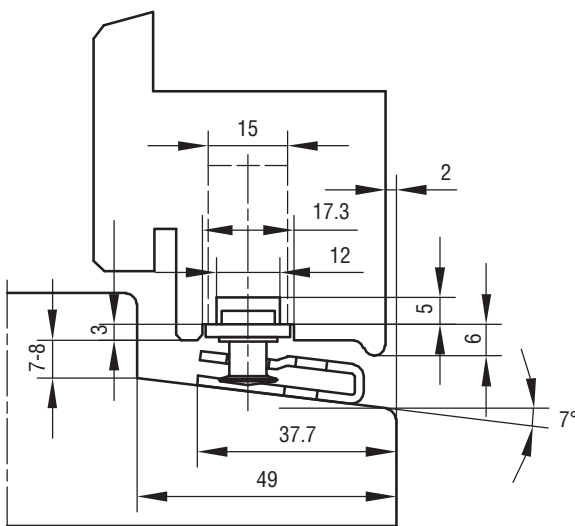


FIG. 2

VIST MED SLUTBLIK IPA NR. 23190

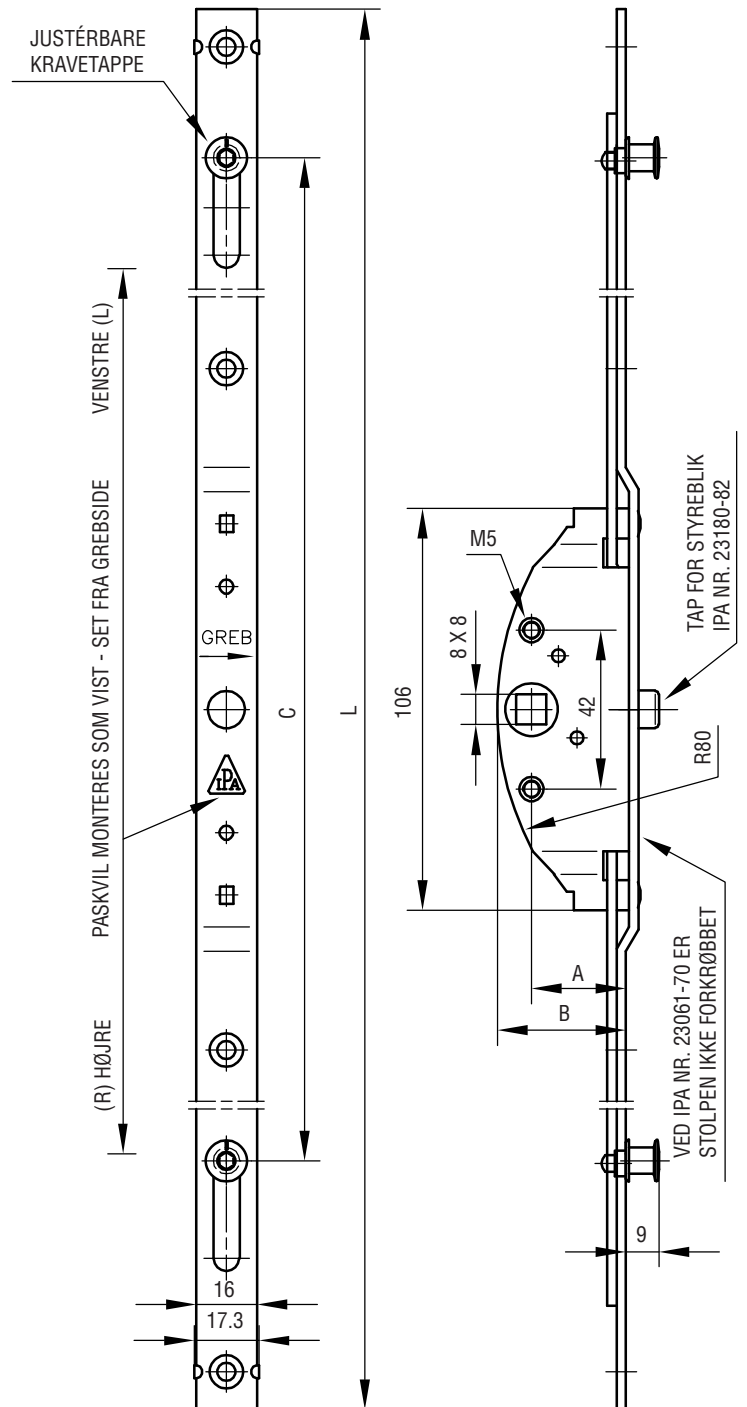


FIG. 3

**VEDLIGEHOLDELSE:**

BESLAGET SMØRES VED BEVÆGELIGE DELE UNDER GENTAGEN AKTIVERING VED MONTERING, HEREFTER MIN. 1 GANG ÅRLIGT. SE I ØVRIGT IPA PRODUKTKATALOG SIDE 0-13 OG 0-14.