

MONTERINGSVEJLEDNING

SIKRINGSBESLAG IPA NR. 21239

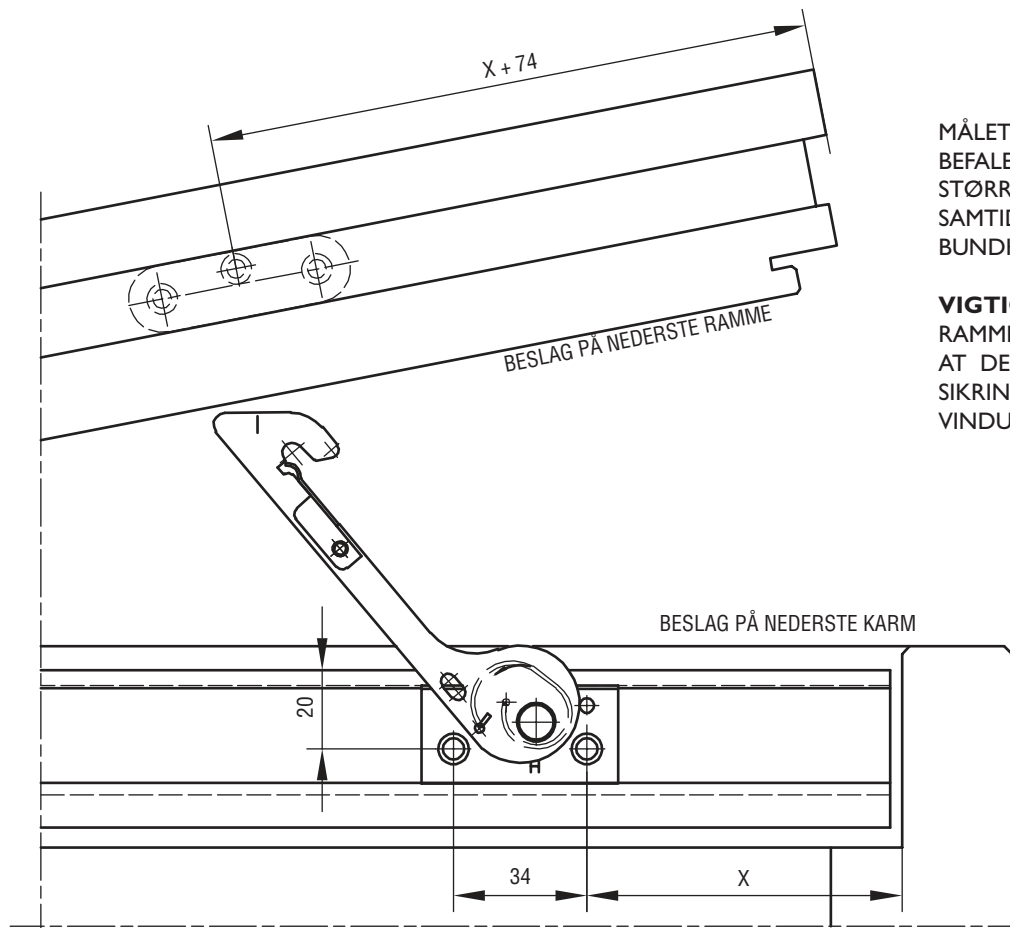
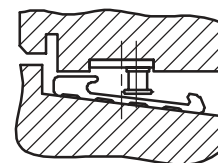


FIG. 1
VIST SOM HØJRE

MÅLET X ER VALGFRI. DER ANBEFALES SOM MINIMUM 25 MM. VED STØRRE X FÅS STØRRE ÅBNING, MEN SAMTIDIG REDUCERES OMSVINGET, DA BUNDKLODSEN VIL VIRKE SOM STOP.

VIGTIGT: TAPPEN PÅ VINDUESRAMMEN SKAL MONTERES SÅLEDES, AT DEN ER UD FOR MÆRKET PÅ SIKRINGSARMEN VED LUKNING AF VINDUET.



NEDERSTE KARM

BETJENINGSVEJLEDNING:

1. VINDUET ÅBNES TIL SIKRINGSARMEN ER I INDGREB.
2. VINDUET LUKKES CA. 2 CM.
3. SIKRINGSARMEN PÅVIRKES I PILENS RETNING, SAMTIDIG MED AT VINDUET ÅBNES.
4. VINDUET LUKKES, OG SIKRINGSARMEN GÅR I INDGREB NÆSTE GANG VINDUET ÅBNES.

DER ANVENDES SKRUE 4,0

VEDLIGEHOJDELSE:

BESLAGET MÅ IKKE MALES
 FUNKTIONSAFPRØVES MED MELLEMRUM.
 BESLAGET SMØRES VED BEVÆGELIGE DELE UNDER
 GENTAGEN AKTIVERING VED MONTERING, HEREFTER
 MIN. 1 GANG ÅRLIGT. SE I ØVRIGT IPA PRODUKT-
 KATALOG SIDE 0-13 OG 0-14.

FORSLAG TIL TRÆPROFIL:

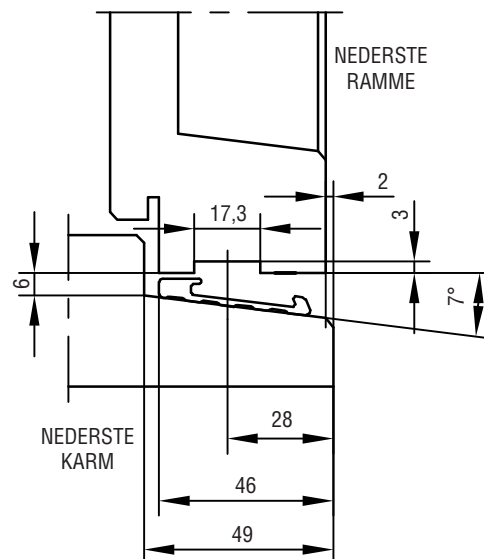


FIG. 2