

## MONTERINGSVEJLEDNING

HÆNGSLER TIL TOPMONTERING IPA NR. 11907-08 & 11924-25

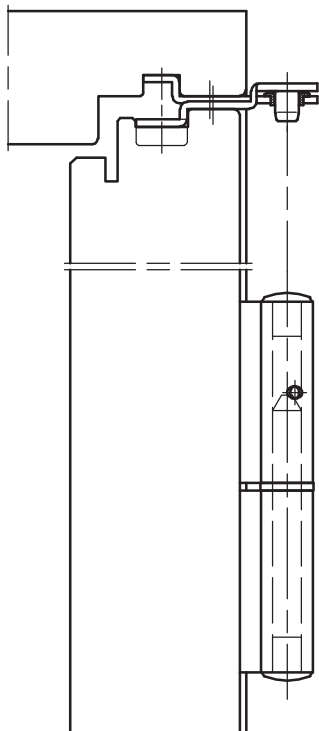


FIG. 1

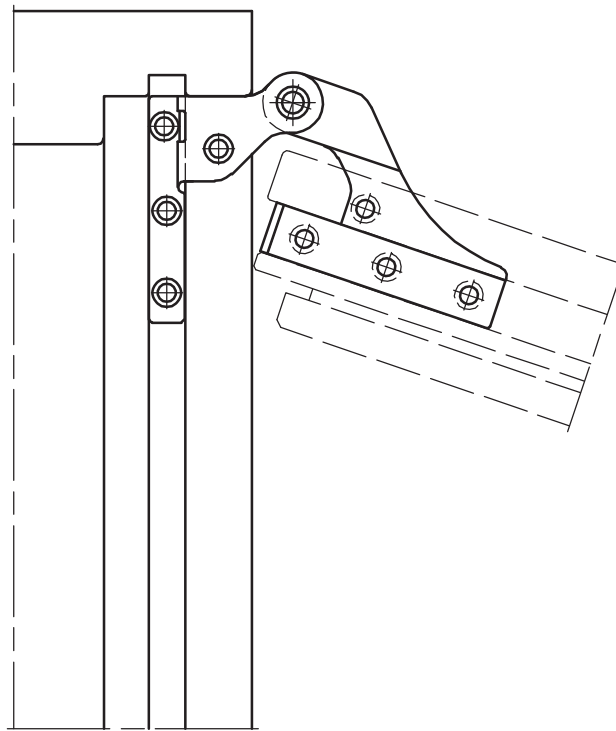


FIG. 2

IPA NR. 11907 ANVENDES SAMMEN MED DØRHÆNGSEL IPA NR. 11197  
IPA NR. 11908 ANVENDES SAMMEN MED DØRHÆNGSEL IPA NR. 11198  
IPA NR. 11924 ANVENDES SAMMEN MED VINDUESHÆNGSEL IPA NR. 11167  
IPA NR. 11925 ANVENDES SAMMEN MED VINDUESHÆNGSEL IPA NR. 11174

IPA NR. 11907-08 + 11924-25 MONTERES ØVERST I HÆNGSELSSIDEN SOM VIST

**VEDLIGEHOJDELSE:**

BESLAGET MÅ IKKE MALES.

BESLAGET SMØRES VED BEVÆGELIGE DELE UNDER GENTAGEN AKTIVERING VED MONTERING, HEREFTER MIN. I GANG ÅRLIGT. SE I ØVRIGT IPA PRODUKT-KATALOG SIDE 0-13, 0-14 OG 7-99.