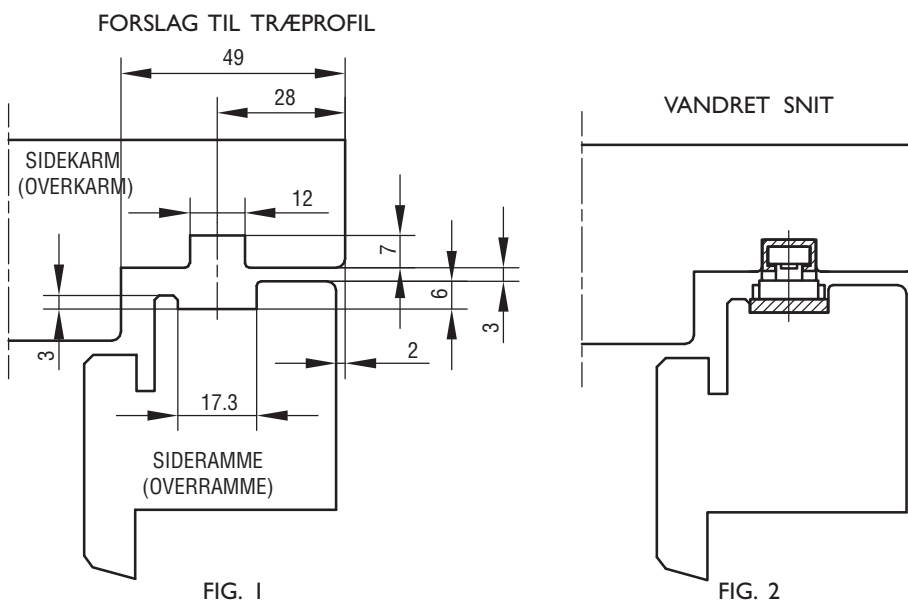


MONTERINGSVEJLEDNING

DEMONTERBART TOPSTYRET BESLAG IPA NR. 21070-74



IPA NR.	21070	21073	21074
MAX. VINDUESVÆGT KG	40	50	70
MAX. INDV. KARMHØJDE MM	844	1344	1544
SKRUE	4.0	4.0	4.0

MONTERING:

- SIDE- OG ØVERSTE KARM OG RAMME FORSYNES MED GENNEMGÅENDE NOTER, SE FIG. 1.
- KARMEDELEN AF BESLAGET PLACERES I SPORET I SIDEKARMEN OG SKUBBES IMOD BUNDEN AF SPORET I OVERKARMEN, SE FIG. 3. MONTERINGSSKRUE ISKRUES, DOG UNDLADES MONTERINGSSKRUE VED FORSKYDNINGSTYKKET. FORSKYDNINGSTYKKET SKAL VÆRE FRIT BEVÆGELIGT, SE FIG. 4.
21073+74: STOPPET VRIDES FRI VED AT PLACERE EN SKRUE-TRÆKKER LIGE OVER STOPPET OG DREJE EN HALV OMGANG, SE FIG. 4.
- RAMMEDELEN AF BESLAGET PLACERES I SPORET I SIDERAMMEN, OG VINKELPLADEN PLACERES MOD BUNDEN AF SPORET I OVERRAMMEN. MONTERINGSSKRUE ISKRUES, FØRST SKRUE I ØVERSTE VINKEL.
- VINDUESRAMMEN PLACERES I 90° I FORHOLD TIL VINDUESKARMEN OG KRAVETAPPEN PÅ RAMMEDELEN AF BESLAGET HÆGTES PÅ GLIDEREN PÅ KARMEDELEN AF BESLAGET. VÆR OPMÆRKSOM PÅ AT KRAVETAPPEN SKAL VÆRE HELT I BUND PÅ GLIDEREN, FØR VINDUESRAMMEN BEVÆGES NEDAD UNDER DE 90°, SE FIG. 4. VINDUESRAMMEN BIBEHOLDSES I ÅBEN POSITION, FORSKYDNINGSTYKKET BEVÆGES OP I GLIDESKINNEN, DEN FRIE ARM FØRES IND I GLIDESKINNEN, FLYTTES TIL NEDERSTE POSITION, FORSKYDNINGSTYKKET SKUBBES MOD ARMEN, SÅLEDES DEN SIDSTE MONTERINGSSKRUE KAN ISKRUES, SE FIG. 5.
- HEREFTER KAN FRIKTIONEN JUSTERES VED HJÆLP AF SKRUE PÅ GLIDEREN. FOR AT FÅ DET BEDSTE RESULTAT AF VINDUETS BEVÆGELSE, SKAL FRIKTIONEN VÆRE ENS I BEGGE SIDER.

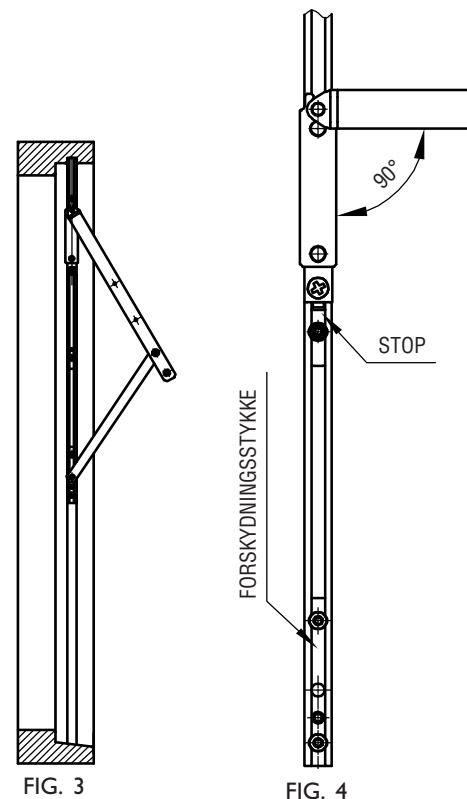


FIG. 3

FIG. 4

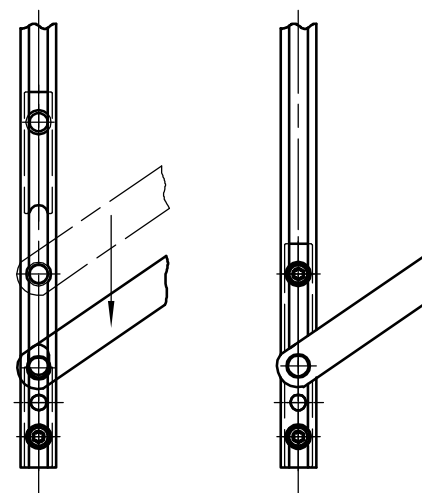


FIG. 5

OBS: ANG. IPA NR. 21073:

FOR STORE VINDUER (>1200 MM) MED 3-LAGS GLAS, HVOR DER IKKE ER KRAV TIL REDNINGSÅBNING, ANBEFALES DET AT BRUGE IPA NR. 21074, DA VENTILATIONSSTILLING ELLERS KAN VÆRE SVÆR AT OPNÅ PGA. BESLAGETS ÅBNINGSGEOMETRI.

VEDLIGEHOVELSE:

BESLAGET MÅ IKKE MALES. BESLAGET SMØRES VED BEVÆGELIGE DELE UNDER GENTAGEN AKTIVERING VED MONTERING, HEREFTER MIN. I GANG ÅRLIGT. SE I ØVRIGT IPA PRODUKTKATALOG SIDE 0-13 OG 0-14.