

## MONTERINGSVEJLEDNING

STORMKROGE IPA NR. 21370-79

STJERTHAGER IPA NR. 21381-82

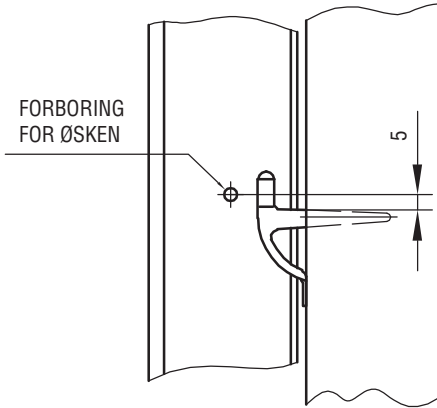


FIG. 1  
IPA NR. 21381

FOR STJERTHAGER I ZINK  
 FORESLÅS FORBORING Ø3-Ø3,2

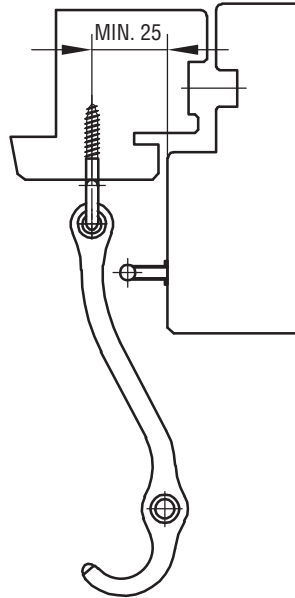


FIG. 2  
IPA NR. 21372 MED 21381

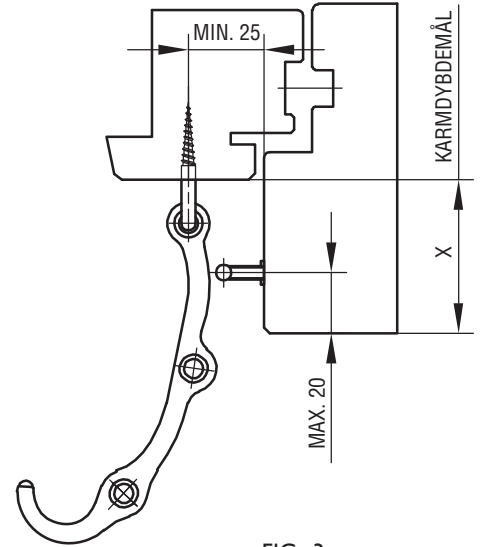


FIG. 3  
IPA NR. 21378 MED 21381

DE ANGIVNE MAX. OG MIN. MÅL  
 GÆLDER FOR KARMDYBDEMÅL X  
 OP TIL 50 MM.  
 HVIS X ER STØRRE END 50 MM  
 ANBEFALES BRUG AF IPA NR. 21372

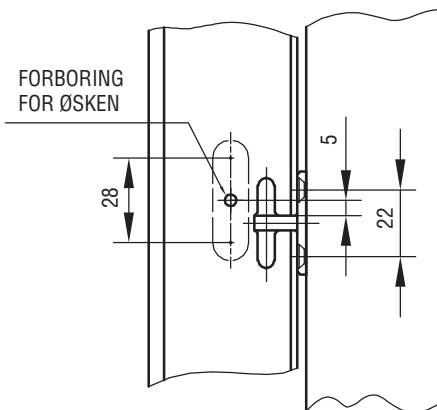


FIG. 4  
IPA NR. 21382

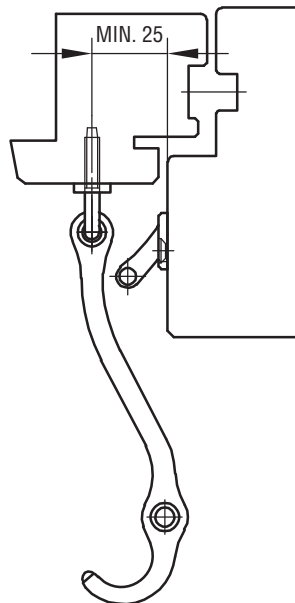


FIG. 5  
IPA NR. 21371 MED 21382

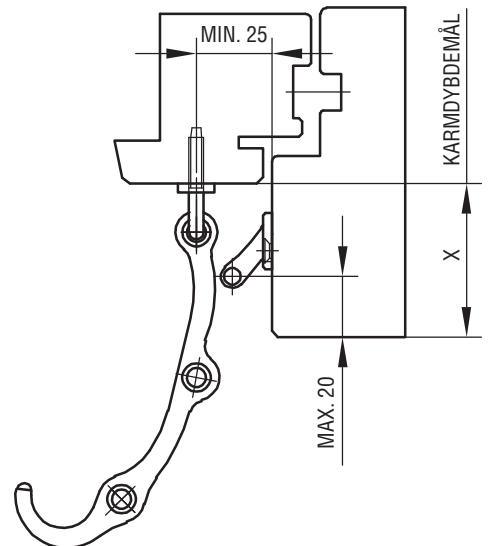


FIG. 6  
IPA NR. 21379 MED 21382

DE ANGIVNE MAX. OG MIN. MÅL  
 GÆLDER FOR KARMDYBDEMÅL X  
 OP TIL 50 MM.  
 HVIS X ER STØRRE END 50 MM  
 ANBEFALES BRUG AF IPA NR. 21371