

MONTERINGSVEJLEDNING

SIKRINGSBESLAG IPA NR. 21228

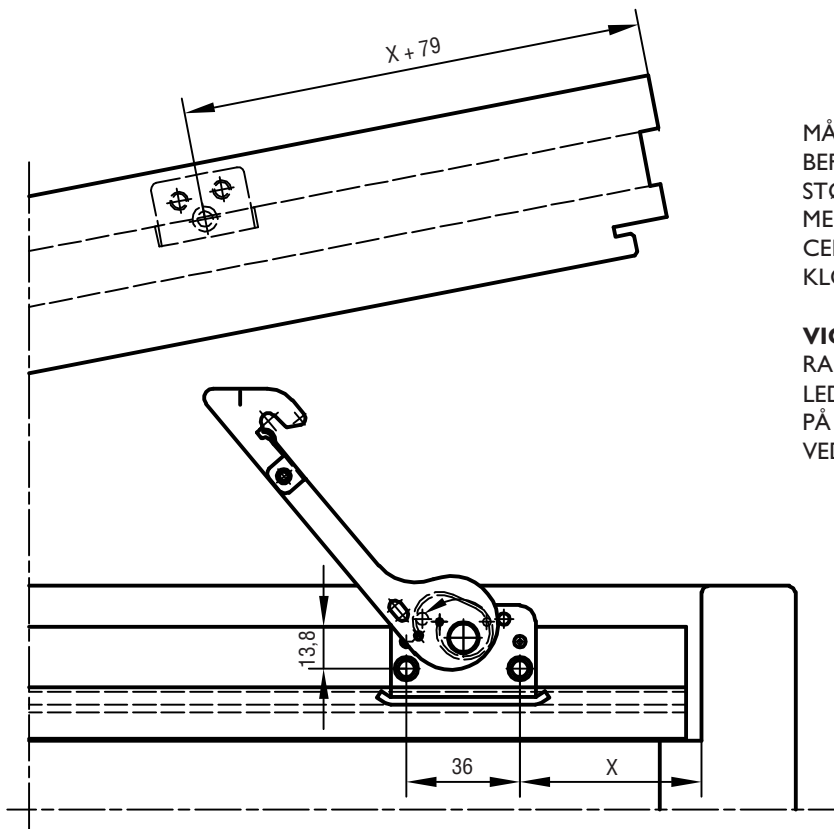
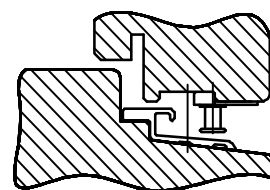


FIG. 1
VIST SOM HØJRE

MÅLET X ER VALGFRIT. DER ANBEFALES SOM MINIMUM 25 MM. VED STØRRE X FÅS STØRRE ÅBNING, MEN SAMTIDIG REDUCERES OMSVINGET, DA BUNDKLODSEN VIL VIRKE SOM STOP.

VIGTIGT: TAPPEN PÅ VINDUESRAMMEN SKAL MONTERES SÅLEDES, AT DEN ER UD FOR MÆRKET PÅ SIKRINGSARMEN VED LUKNING AF VINDUET.



NEDERSTE KARM

VED BRUG TIL SIDEHÆNGTE VINDUER MONTERES SIKRINGSBESLAGET I UNDERLAGS-SKINNE IPA NR. 21227. DEN MEDFØLGENDE STÅKLODS ANBRINGES I UNDERRAMMENS NOT OVER DET FRIE STYKKE UNDERLAGSSKINNE - MODSAT HÆNGSELSIDEN.

BETJENINGSVEJLEDNING:

1. VINDUET ÅBNES TIL SIKRINGSARMEN ER I INDGREB.
2. VINDUET LUKKES CA. 2 CM.
3. SIKRINGSARMEN PÅVIRKES I PILENS RETNING, SAMTIDIG MED AT VINDUET ÅBNES.
4. VINDUET LUKKES, OG SIKRINGSARMEN GÅR I INDGREB NÆSTE GANG VINDUET ÅBNES.

DER ANVENDES SKRUE 3.0 OG 3.5

VEDLIGEHOOLDSE:

BESLAGET MÅ IKKE MALES.
 FUNKTIONSAFPRØVES MED MELLEMRUM.
 BESLAGET SMØRES VED BEVÆGELIGE DELE UNDER GENTAGEN AKTIVERING VED MONTERING, HEREFTER MIN. I GANG ÅRLIGT. SE I ØVRIGT IPA PRODUKT-KATALOG SIDE 0-13 OG 0-14.

FORSLAG TIL TRÆPROFIL

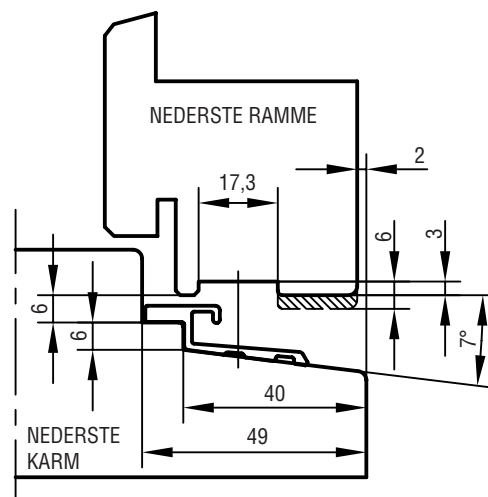


FIG. 2