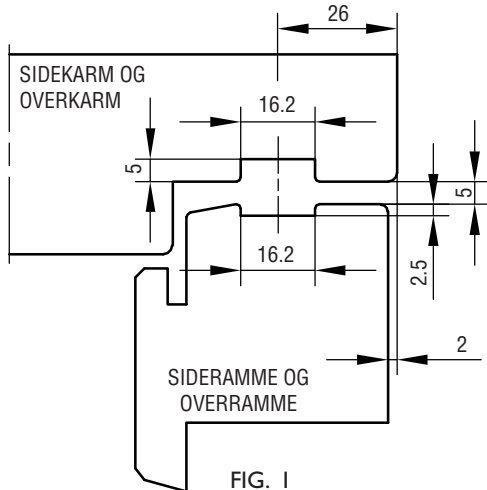


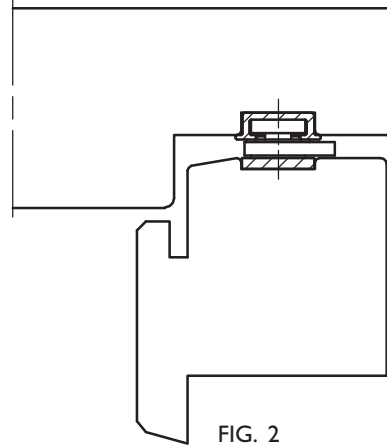
MONTERINGSVEJLEDNING

TOPSTYRET GLIDEBESLAG JUSTERBART MED FRIKTION IPA NR. 62586-87 + 89

FORSLAG TIL TRÆPROFIL:



VANDRET SNIT



OBS: ANG. IPA NR. 62587:
 FOR STORE VINDUER (>1200 MM)
 MED 3-LAGS GLAS, HVOR DER
 IKKE ER KRAV TIL REDNINGS-
 ÅBNING, ANBEFALES DET AT BRUGE
 IPA NR. 62589, DA VENTILATIONS-
 STILLING ELLERS KAN VÆRE
 SVÆR AT OPNÅ PGA. BESLAGETS
 ÅBNINGSGEOMETRI.

IPA NR.	62586	62587	62589
MAX. VINDUESVÆGT KG	40	50	70
MAX. INDV. KARMHØJDE MM	844	1344	1544
SKRUE	4.0	4.0	4.0

FOR IPA NR. 62587 OG 62589:
 DEN ØVERSTE SKRUE I FRIKTIONSELE-
 MENTET ER IKKE EN FRIKTIONSSKRUE,
 MEN EN STYRE/TILHOLDS-SKRUE FOR
 DET UNDERLIGGENDE GLIDEELEMENT
 OG MÅ DERFOR IKKE JUSTERES.

MONTERING:

- SIDE- OG ØVERSTE KARM OG RAMME FORSYNES MED GENNEMGÅENDE NOTER, SE FIG. 1.
- BESLAGET LUKKES OG PLACERES I SPORET I SIDEKARMEN.
 PLACER BESLAGET OP IMOD OVERKARMEN.
 DEN NEDERSTE MONTERINGSSKRUE ISKRUES, BESLAGET ÅBNES, OG DE RESTERENDE
 SKRUER MONTERES.
 62587: STOP TIL GLIDEREN I SKINNEN FASTSKRUES GJENNEM DET ØVERSTE SKRUEHUL I
 STOPPET FOR MAX. REDNINGSÅBNING, BRUGES DET NEDERSTE HUL I STOPPET
 REDUCERES REDNINGSÅBNINGEN OG BESLAGET KAN BÆRE OP TIL 60 KG.
 62589: STOP TIL GLIDEREN I SKINNEN FASTSKRUES GJENNEM DET ØVERSTE SKRUEHUL
 UNDER GLIDEREN FOR MAX. REDNINGSÅBNING. BRUGES DE ANDRE HULLER I
 STOPPET REDUCERES REDNINGSÅBNING OG VÆGT-GRÆNSE ØGES:
 MIDTERSTE HUL: 85 KG
 NEDERSTE HUL: 100 KG
- RAMMEN SKYDES IND MELLEM BESLAGENE, STYRET AF RAMMENS NOTER, INDTIL
 RAMMEN GÅR IMOD STOP PÅ BESLAGET, SÅLEDES DER ER 5 MM SPALTE MELLEM KARM
 OG RAMME, SKRUENE MONTERES, FØRST SKRUE I ØVERSTE VINKEL.
- HEREFTER KAN FRIKTIONEN JUSTERES VED HJÆLP AF SKRUE I GLIDESKINNEN. FOR AT
 FÅ DET BEDSTE RESULTAT AF VINDUETS BEVÆGELSE, SKAL FRIKTIONEN VÆRE ENS I
 BEGGE SIDER.
- RAMMEN KAN JUSTERES ± 1.5 MM OP ELLER NED. DER ANVENDES EN TORX20-NØGLE
 TIL AT DREJE DEN EXCENTRISKE TAP. PÅ TAPPEN ER DER ET MÆRKE, SOM VED LEVERING
 ER INDSTILLET I VANDRET STILLING, SOM ANGIVER NUL-POSITIONEN. NÅR MÆRKET ER
 ENTEN I TOP ELLER BUND, DVS. LODRET STILLING, ER BESLAGET JUSTERET UD I MAX.
 POSITION ± 1.5 MM.

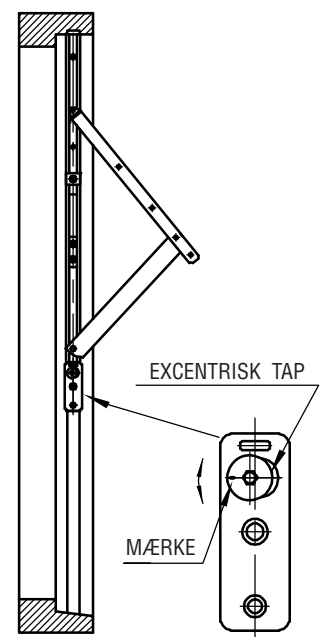


FIG. 3

VEDLIGEHOELDELSE:

BESLAGET MÅ IKKE MALES.
 BESLAGET SMØRES VED BEVÆGELIGE DELE UNDER GENTAGEN AKTIVERING VED MONTERING,
 HEREFTER MIN. I GANG ÅRLIGT. SE I ØVRIGT IPA PRODUKTKATALOG SIDE 0-13 OG 0-14.