

MONTERINGSVEJLEDNING

TOPHÆNGSEL IPA NR. 21125

FORSLAG TIL TRÆPROFIL

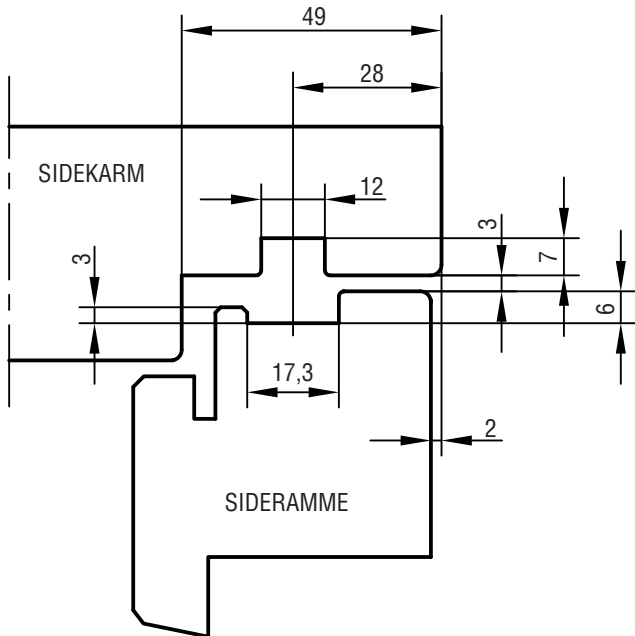


FIG. 1

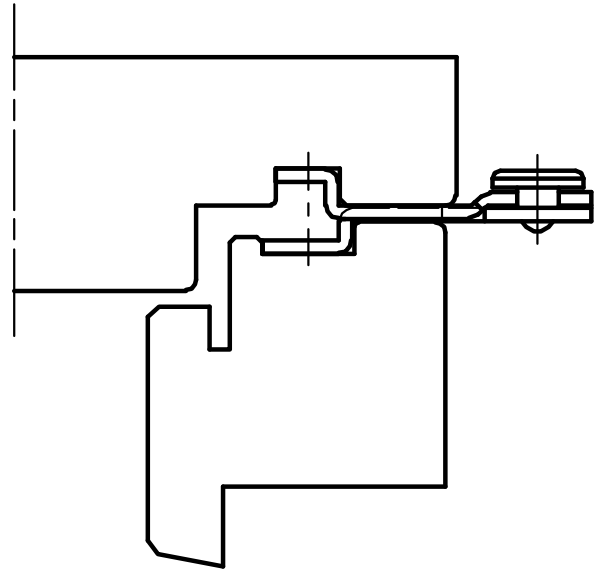


FIG. 2

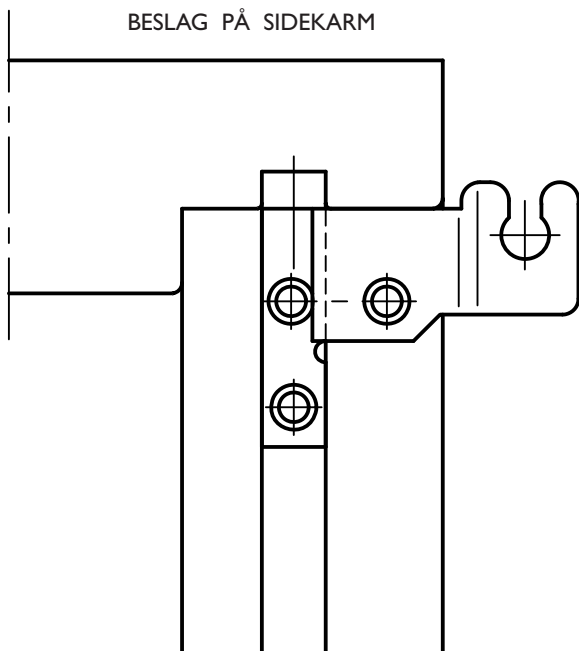


FIG. 3

BESLAGET SÆTTES IMOD ØVERSTE KARM

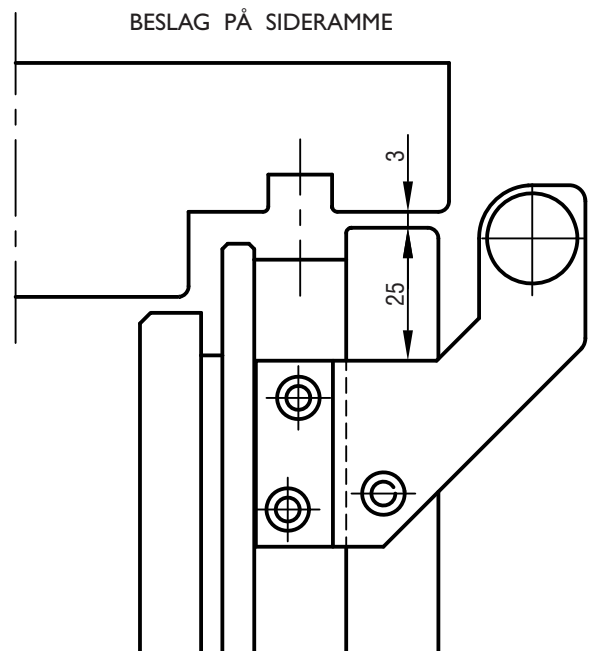


FIG. 4

MAX. VÆGT VINDUE: 40 KG

DER ANVENDES SKRUE 4,0

VEDLIGEHOLDELSE:

BESLAGET SMØRES VED BEVÆGELIGE DELE UNDER GENTAGEN AKTIVERING VED MONTERING, HEREFTER MIN. 1 GANG ÅRLIGT. SE I ØVRIGT IPA PRODUKTKATALOG SIDE 0-13 OG 0-14.