

## MONTERINGSVEJLEDNING

DØRHÆNGSLER - JUSTERBARE IPA NR. 12197-98

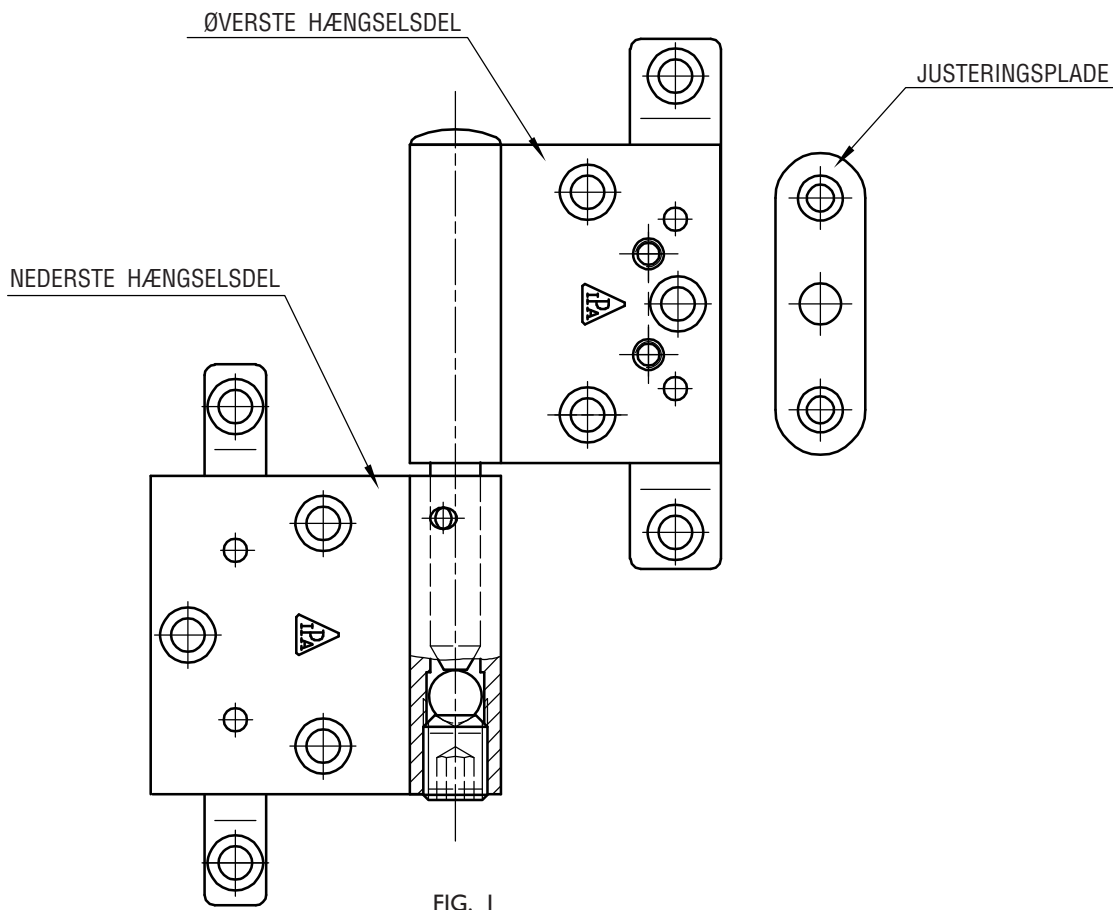


FIG. 1

### MONTERING:

1. SIDEKARM OG DØRBLAD FORSYNES MED IPA SYSTEMSPOR, SE FIG. 2.
2. JUSTERINGSPLADEN MONTERES I SPORET I DØRBLADET (17,3 MM) MIDT FOR, HVOR ØVERSTE HÆNGSELSDEL SKAL PLACERES.
3. HÆNGSLET MONTERES SÅLEDES AT JUSTERINGSPLADEN LIGGER UNDER PINOLSKRUENE I ØVERSTE HÆNGSELSDEL.

### JUSTERINGSMULIGHEDER:

- LODRET:** PINOLSKRUE NEDERST I HÆNGSELSRYGGEN SKRUES IND/UD  $\pm 3$  MM.
- VANDRET:** ØVERSTE HÆNGSELSDELS MONTERINGSSKRUE LØSNES. PINOLSKRUE NE SKRUES IND/UD TIL ØNSKET POSITION. MONTERINGSSKRUE NE FASTSPÆNDES.

### VEDLIGEHOELDELSE:

FUNKTIONSAFPRØVES MED MELLEMRUM.  
 BESLAGET SMØRES VED BEVÆGELIGE DELE UNDER GENTAGEN AKTIVERING VED MONTERING, HEREFTER MIN. 1 GANG ÅRLIGT. SE I ØVRIGT PRODUKTKATALOG SIDE 0-13 OG 0-14.

### FORSLAG TIL TRÆPROFIL

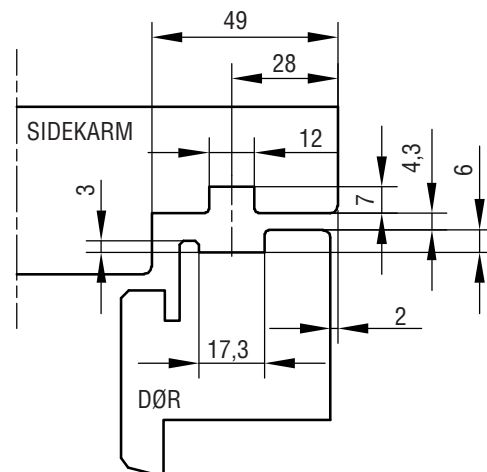


FIG. 2