

## MONTERINGSVEJLEDNING

### SIDESTYRET GLIDEBESLAG MED FRIKTION IPA NR. 21193

FORSLAG TIL TRÆPROFIL

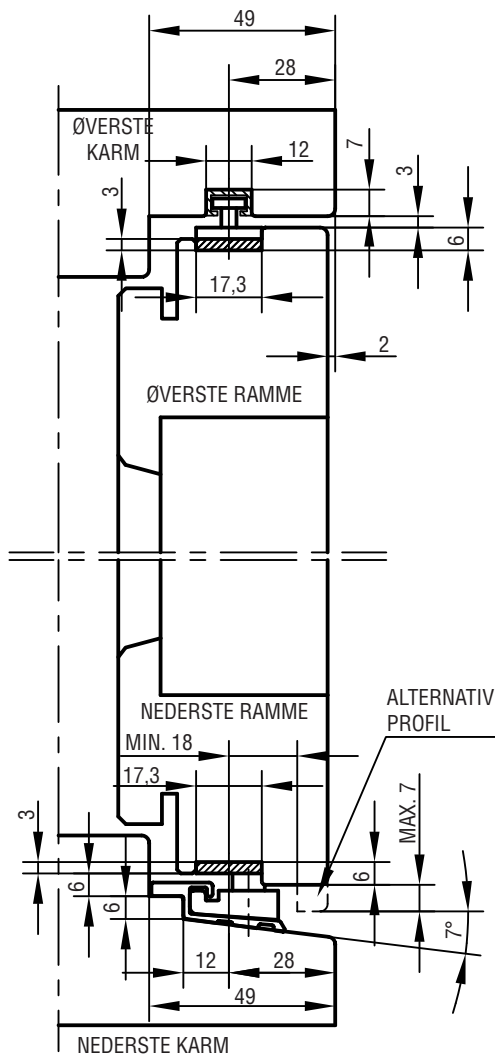


FIG. 1  
LODRET SNIT

SIDEKARM OG SIDERAMME SKAL HAVE SAMME PROFIL SOM ØVERSTE KARM OG ØVERSTE RAMME.

#### MONTERING:

1. BESLAGET ANBRINGES I ØVERSTE OG NEDERSTE KARM, SÅLEDES BESLAGET LÆGGER AN MOD SIDEKARMEN, OG SKRUES FAST, SE FIG. 1 OG 2.
2. VINDUESRAMMEN SKUBBES NU PÅ PLADS I SVINGARMENE, STYRET AF RAMMENS NOTER OG SKRUES FAST.
3. FRIKTIONEN JUSTERES PÅ DET ØVERSTE BESLAG.

#### VEDLIGEHOLDELSE:

BESLAGET MÅ IKKE MALES.  
 BESLAGET SMØRES VED BEVÆGELIGE DELE UNDER GENTAGEN AKTIVERING VED MONTERING, HEREFTER MIN. I GANG ÅRLIGT. SE I ØVRIGT IPA PRODUKTKATALOG SIDE 0-13 OG 0-14.

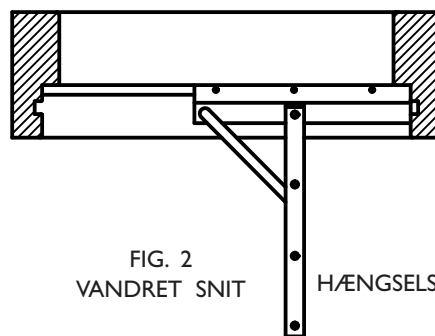


FIG. 2  
VANDRET SNIT HÆNGSELSIDE

BESLAG VIST PÅ NEDERSTE KARM  
 VIST SOM HØJRE BESLAG

IPA NR.	21193
MAX. VINDUESVÆGT KG	40
MIN. RAMMEBREDDE MM	320
MAX. RAMMEBREDDE MM	820
SKRUE	4.0

FIG. 3

#### ANG. HØJE VINDUER:

DER SKAL GØRES OPMÆRKSOM PÅ, AT SPECIELT VED HØJE OG SMALLE VINDUER KAN DET SKE, AT ØVERSTE OG NEDERSTE GLIDER IKKE BEVÆGER SIG ENS PGA. DEN STORE INDBYRDES AFSTAND. DETTE KAN MEDFØRE AT RAMMENS BEVÆGELSE/FLYTNING BESVÆRLIGGØRES. DISSE BESLAG ER IKKE EGNET TIL BRUG I DØRHØJE VINDUER.

VIGTIGT: VED FREMSTILLING OG ISÆTNING AF VINDUET SKAL OVER- OG UNDERKARM VÆRE PARALLELE. DETTE ER NØDVENDIGT, FOR AT GLIDERNE KAN GÅ UHINDRET I ALUMINIUMSSKINNE.